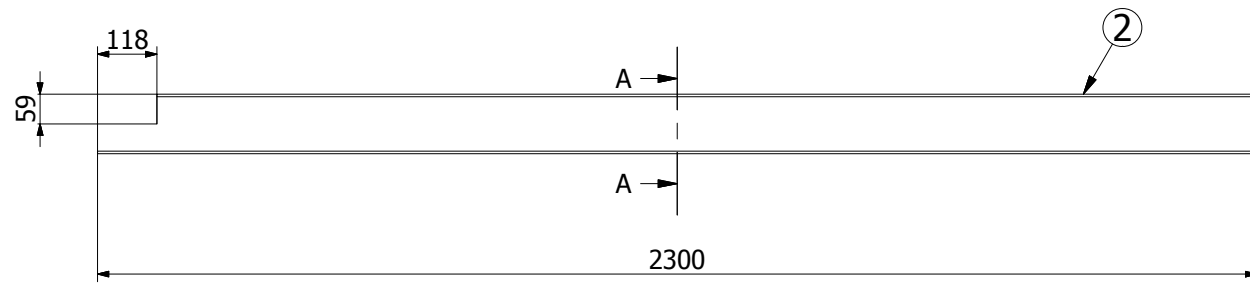


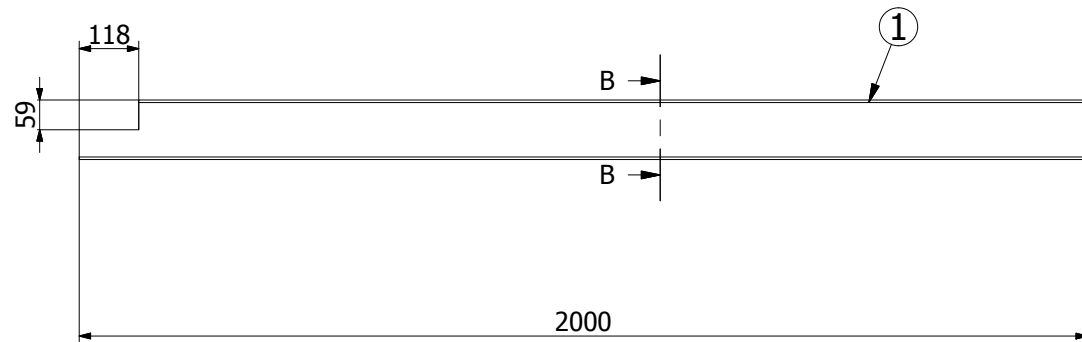
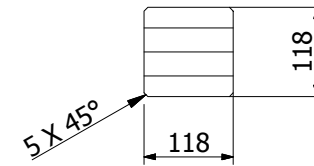
### LISTA CZĘŚCI

ELEMENT	ILOŚĆ	NR CZĘŚCI
1	2	kantówka 118x118x2000
2	2	kantówka 118x118x2300
3	1	łuk 26x120x3020 Rw2400
4	3	łuk 90x90x2600 Rw2400
5	2	łuk 90x90x2824 Rw2400

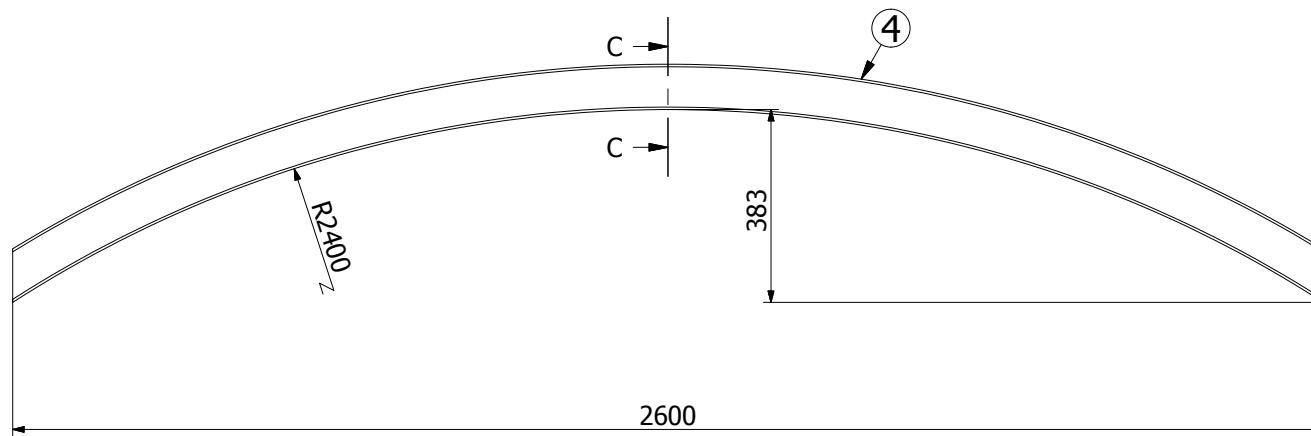
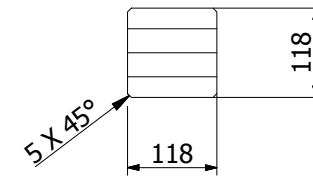
Drawed:	Krzysztof Podogrodzki	2012-03-06	Copyright:	
Checked:	Waldemar Myśliński		<b>Jagram-Pro S.A.</b> ul.Leśna 16 14-240 Susz Poland www.jagram.pl	
Page 1 / 4	Surname and first name:	Date		Signature
Scale: 1: 25	Product: Catalogue no: ZADASZENIE OLIVIA			VOLUME: 0,2 m <sup>3</sup>



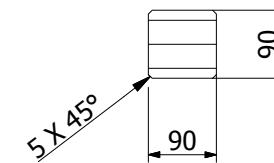
A-A ( 1 : 10 )



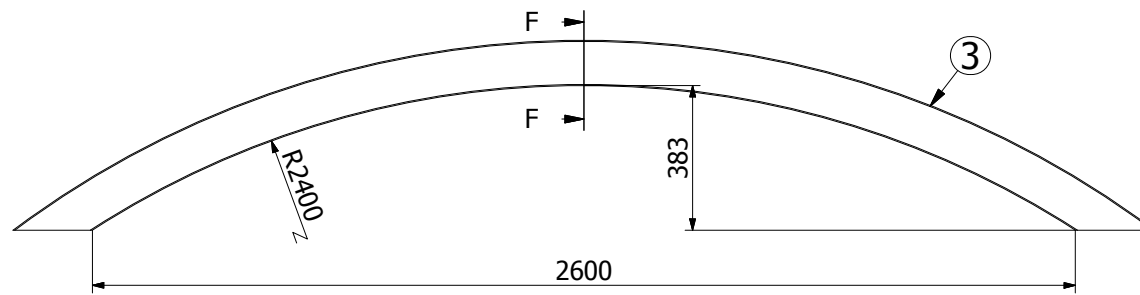
B-B ( 1 : 10 )



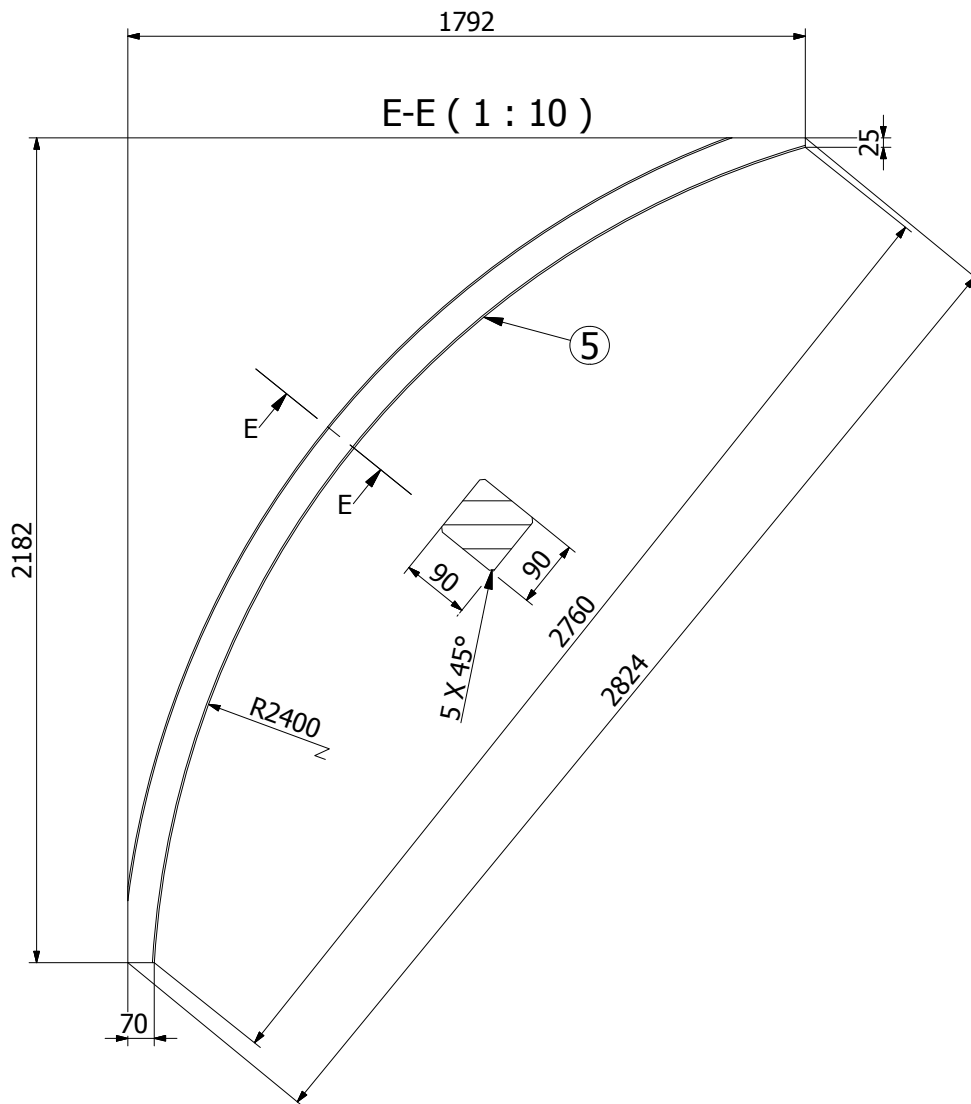
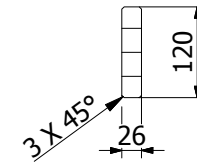
C-C ( 1 : 10 )



Drawed:	Krzysztof Podogrodzki	2012-03-06		Copyright:
Checked:	Waldemar Myśliński			<b>Jagram-Pro S.A.</b> ul.Leśna 16 14-240 Susz Poland www.jagram.pl
Page 2 / 4	Surname and first name:	Date	Signature	
Scale: 1: 15	Product: Catalogue no: ZADASZENIE OLIVIA			VOLUME: 0,2 m <sup>3</sup>

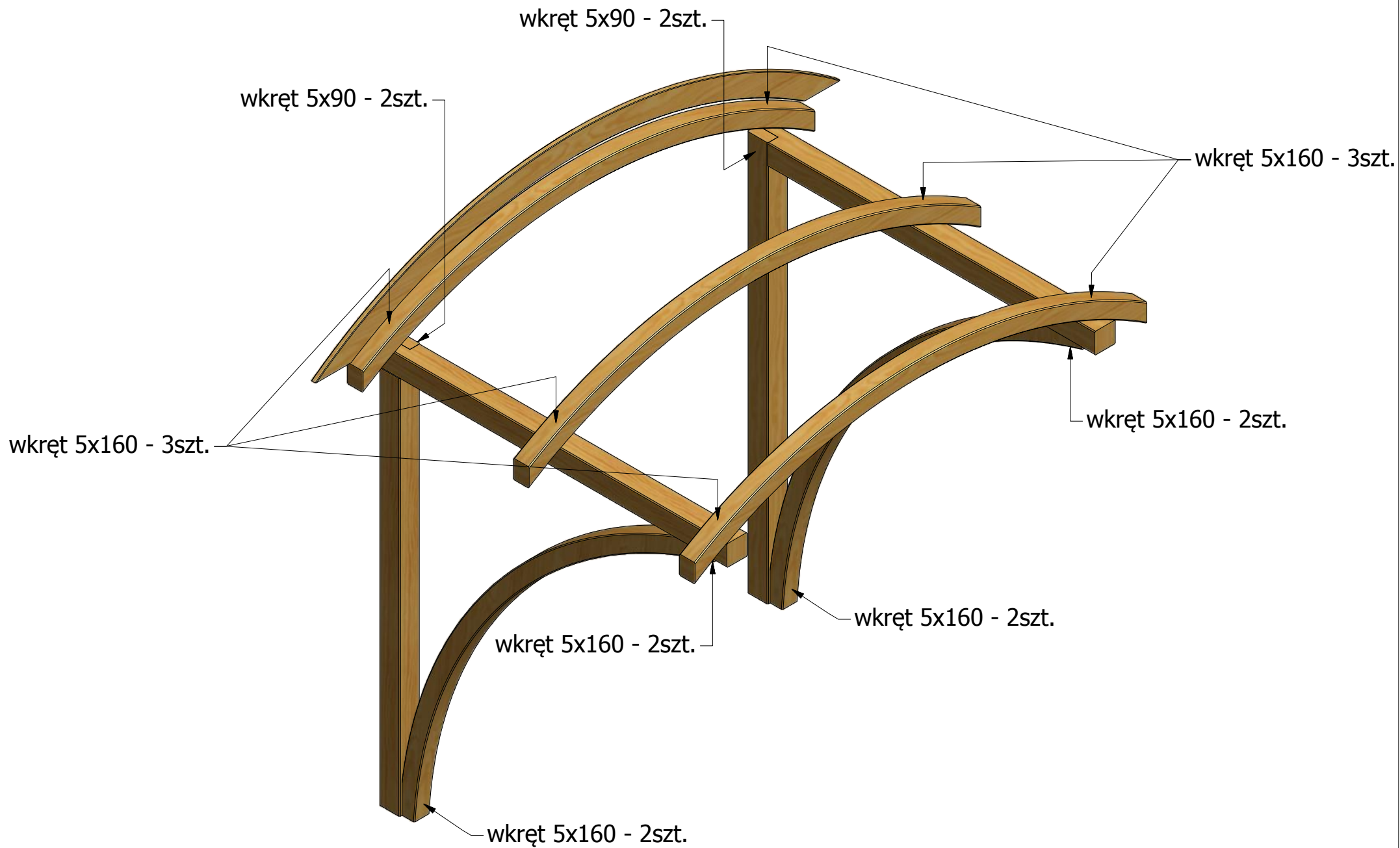


F-F ( 1 : 10 )



E-E ( 1 : 10 )

Drawn:	Krzysztof Podogrodzki	2012-03-06		Copyright:
Checked:	Waldemar Myśliński			<b>Jagram-Pro S.A.</b> ul.Leśna 16 14-240 Susz Poland www.jagram.pl
Page 3 / 4	Surname and first name:	Date	Signature	
Scale: 1: 20	Product: Catalogue no: ZADASZENIE OLIVIA			VOLUME: 0,2 m <sup>3</sup>



OKUCIA	
NAZWA	SZTUK
wkręt 5x160	14
wkręt 5x90	4