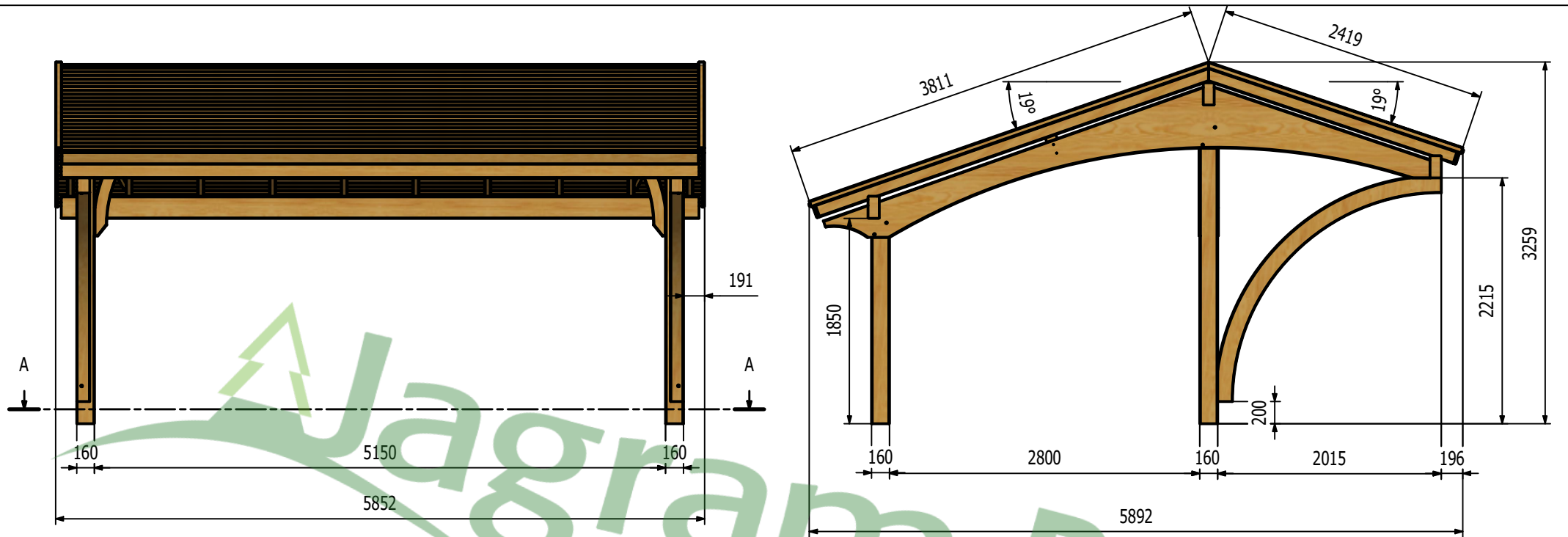


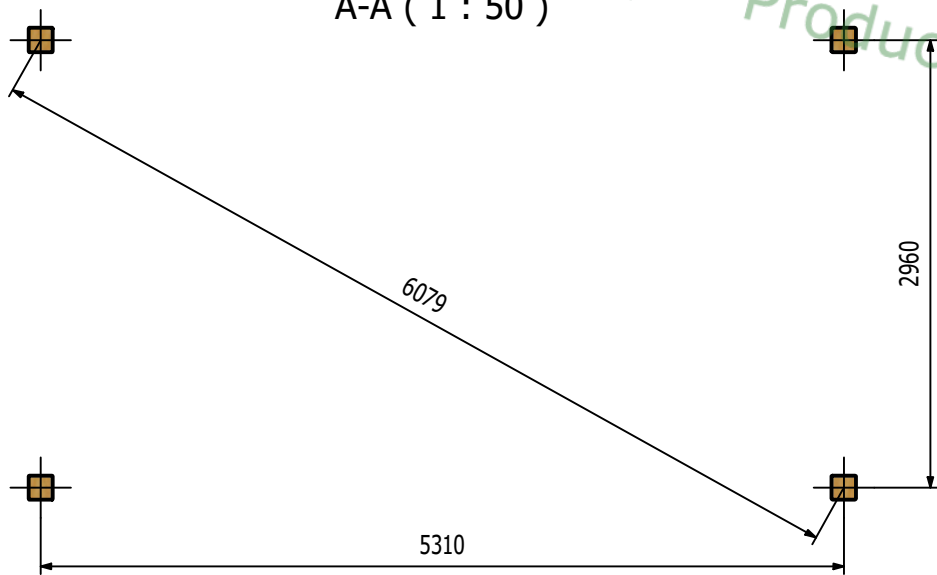
LISTA CZĘŚCI

ELEMENT	ILOŚĆ	NR CZĘŚCI
1	37m <sup>2</sup>	kantówka 22x106
2	2	kantówka 22x120x5748
3	1	kantówka 56x56x2419a*
4	1	kantówka 56x56x2419b*
5	1	kantówka 56x56x3811a*
6	1	kantówka 56x56x3811b*
7	2	kantówka 56x120x2150
8	10	kantówka 56x120x2370
9	2	kantówka 56x120x3150
10	10	kantówka 56x120x3762
11	1	kantówka 100x200x182 a
12	1	kantówka 100x200x182 b
13	1	kantówka 100x200x5324
14	1	kantówka 100x200x5382
15	1	kantówka 100x200x5750 a
16	1	kantówka 100x200x5750 b
17	2	kantówka 160x160x1850
18	2	kantówka 160x160x2700
19	4	łuk 38x120x1838Rw1090
20	1	łuk 88x560x5469Rw5800 a
21	1	łuk 88x560x5469Rw5800 b
22	2	łuk 100x120x1583Rw1090
23	2	łuk 118x160x2850Rw1880
	42,35 m <sup>2</sup>	powierzchnia gontu potrzebnego do pokrycia dachu

\* pozycje dostępne, przy zakupie konstrukcji z gontem

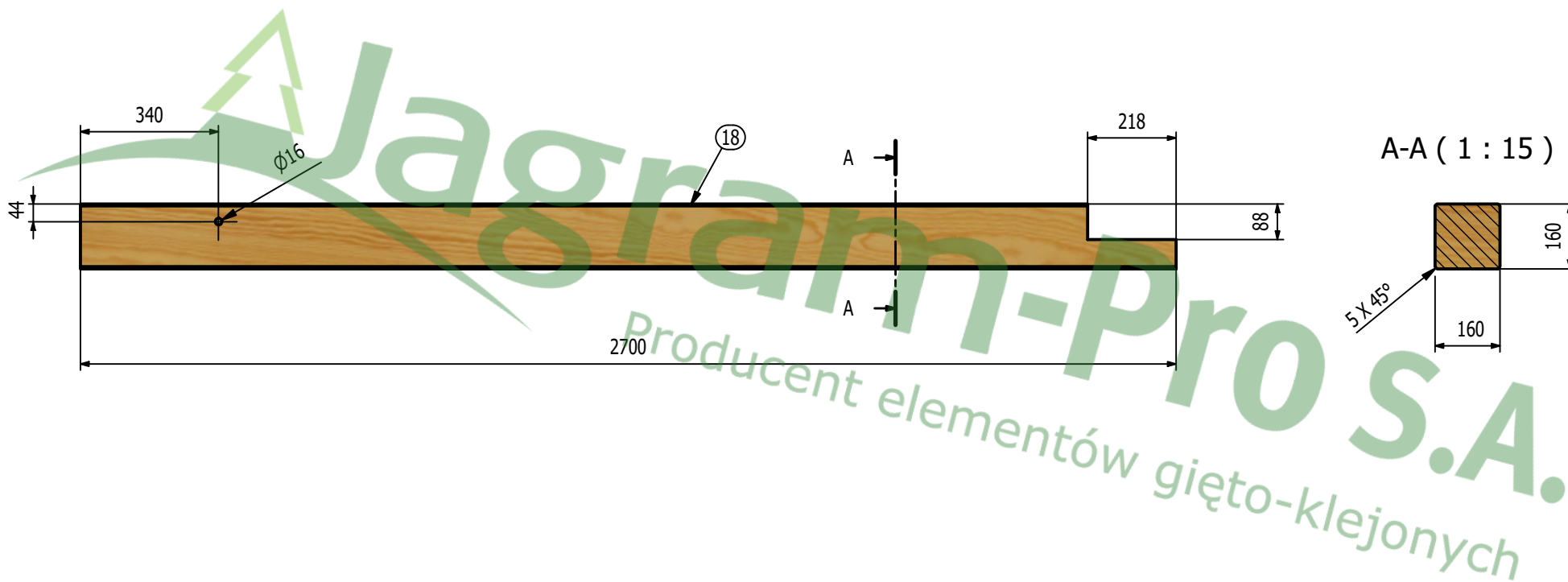


A-A ( 1 : 50 )



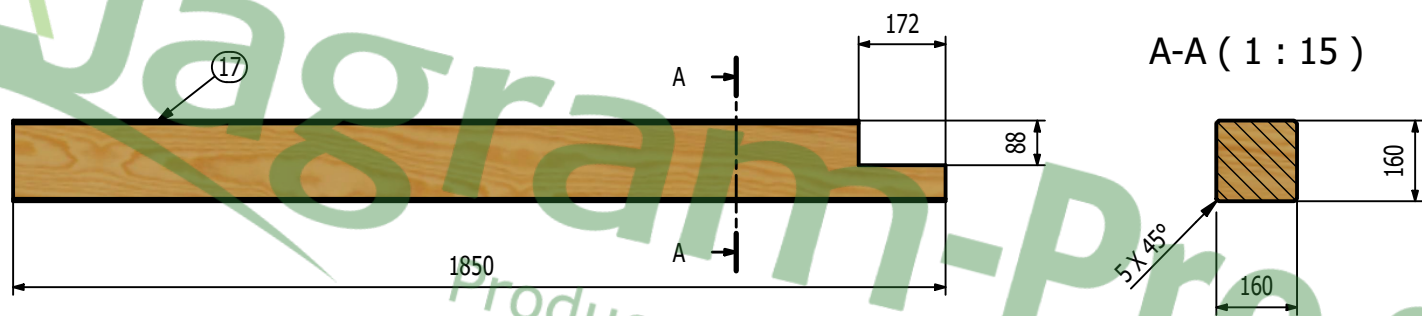
Producent elementów gięto-klejonych

**Jagoram-Pro S.A.**



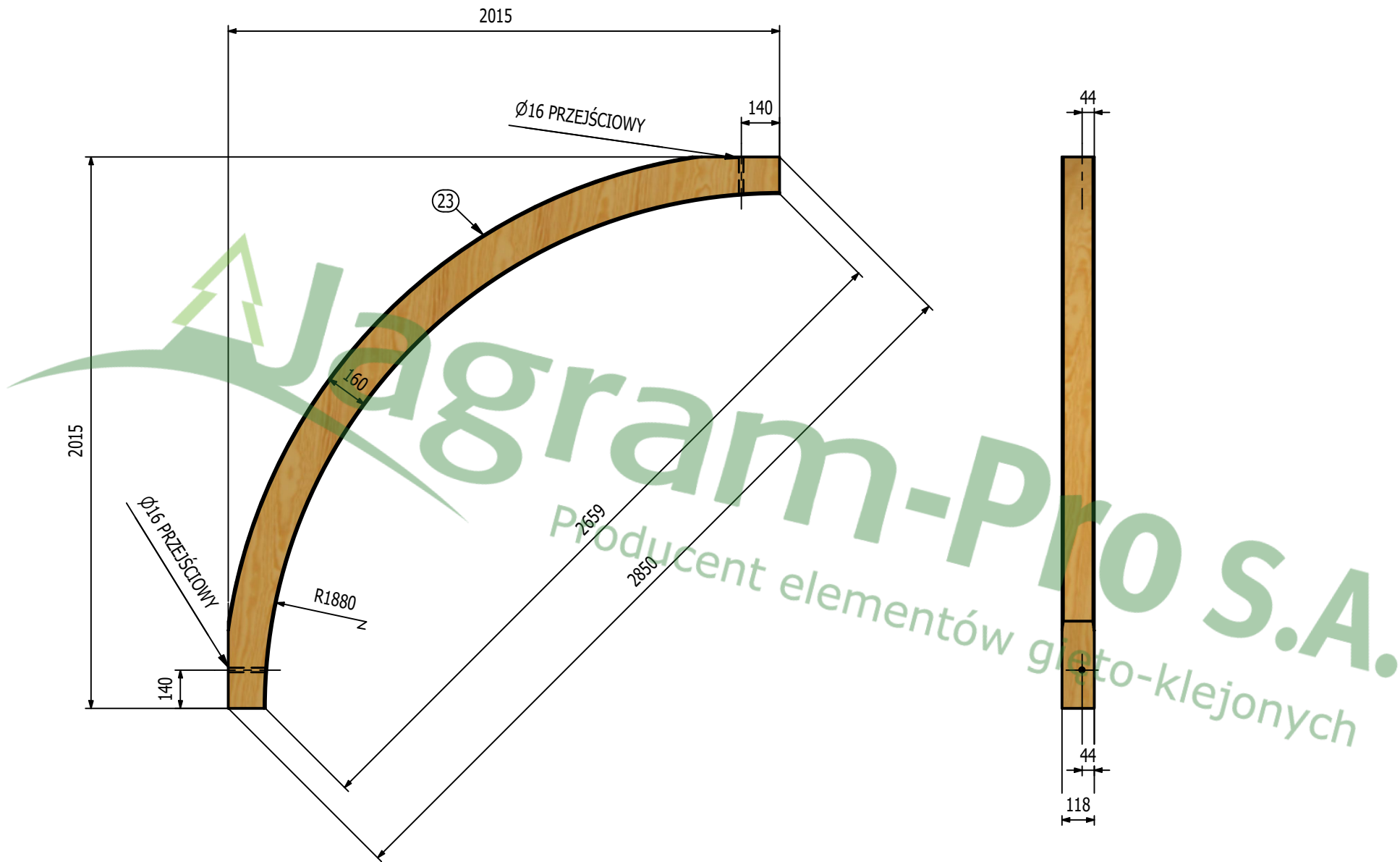
Jagram-Pro S.A.  
 Producent elementów gięto-klejonych

Drawn	Krzysztof Podogrodzki	10.03.2009		Copyright:
Checked	Waldemar Myśliński	10.03.2009		<b>Jagram-Pro S.A.</b> <b>ul. Leśna 16</b> <b>14-240 Susz</b> <b>Poland</b> <b>www.jagram.pl</b>
Page	Surname and first name	Date	Signature	
3/22				
Scale:	Catalogue no:			
1:15	Index:			
	Product: REVELATIO 2			
				121020-000000-00

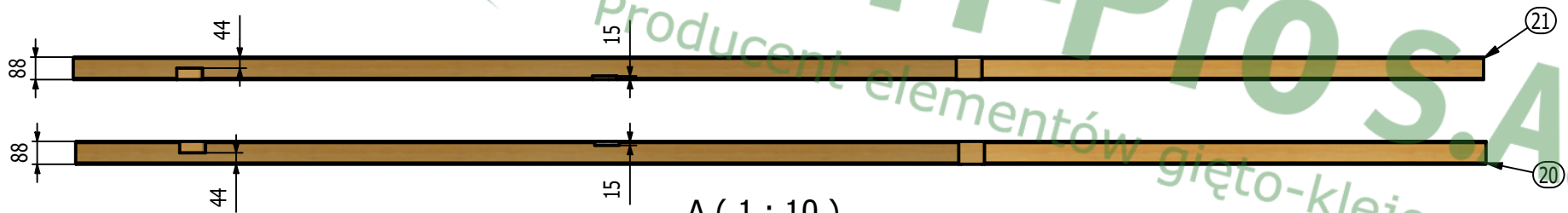
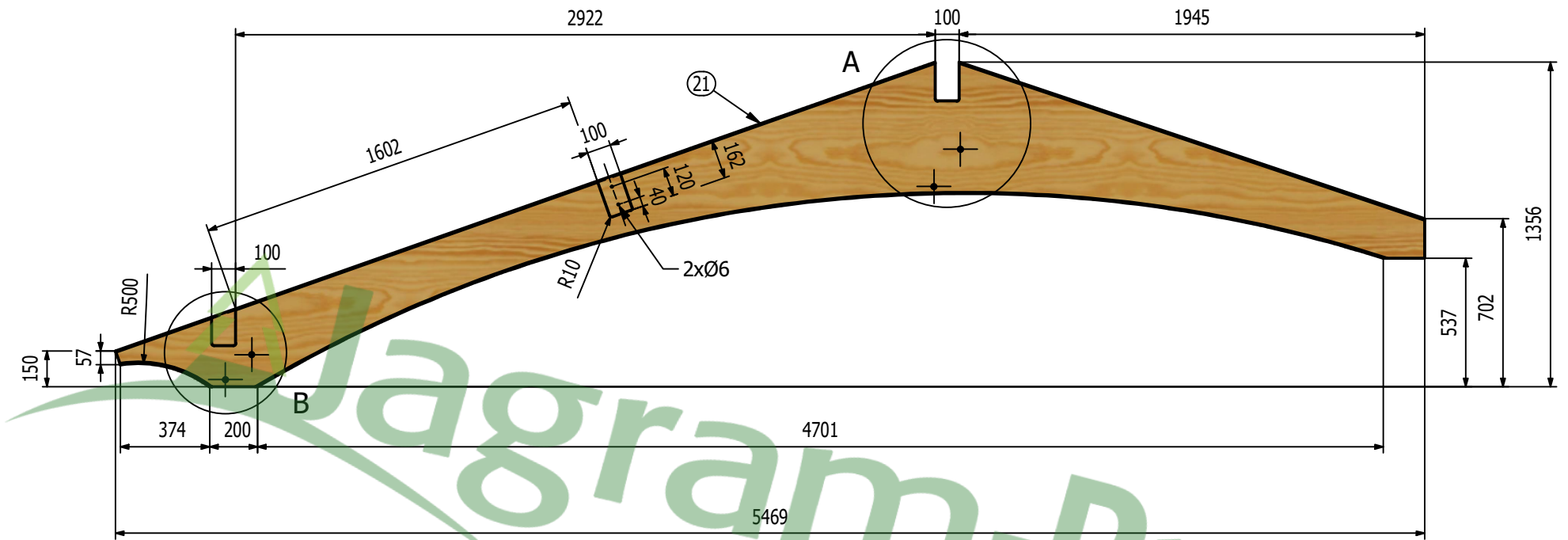


Jagram-Pro S.A.  
 Producent elementów gięto-klejonych

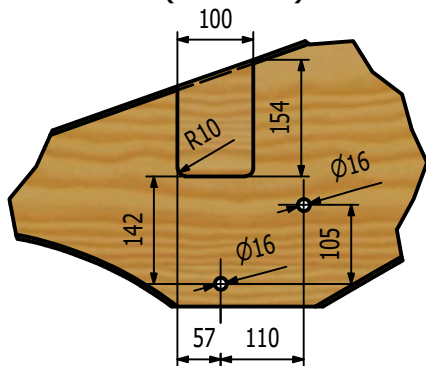
<i>Drawn</i>	<i>Krzysztof Podogrodzki</i>	<i>10.03.2009</i>		<i>Copyright:</i>
<i>Checked</i>	<i>Waldemar Myśliński</i>	<i>10.03.2009</i>		<b>Jagram-Pro S.A.</b>
<i>Page</i> <i>4 / 22</i>	<i>Surname and first name</i>	<i>Date</i>	<i>Signature</i>	<b>ul. Leśna 16</b>
<i>Scale:</i> <i>1:15</i>	<i>Catalogue no:</i>			<b>14-240 Susz</b>
	<i>Index:</i>			<b>Poland</b>
	<i>Product: REVELATIO 2</i>			<b>www.jagram.pl</b>
<small>121020-000000-00</small>				



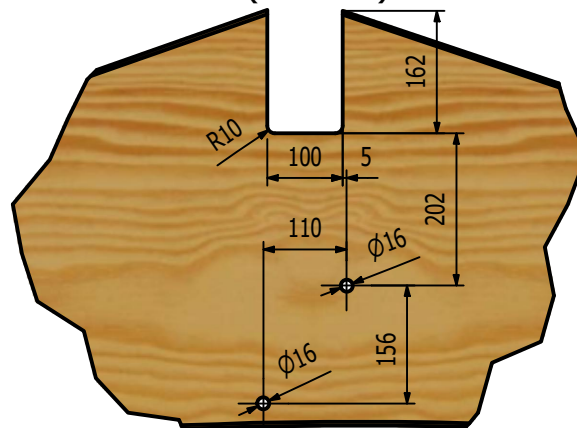
Drawn	Krzysztof Podogrodzki	10.03.2009		Copyright:
Checked	Waldemar Myśliński	10.03.2009		<b>Jagram-Pro S.A.</b> <b>ul. Leśna 16</b> <b>14-240 Susz</b> <b>Poland</b> <b>www.jagram.pl</b>
Page	Surname and first name	Date	Signature	
5/22				
Scale:	Catalogue no:			
1:	Index:			
	Product: REVELATIO 2			



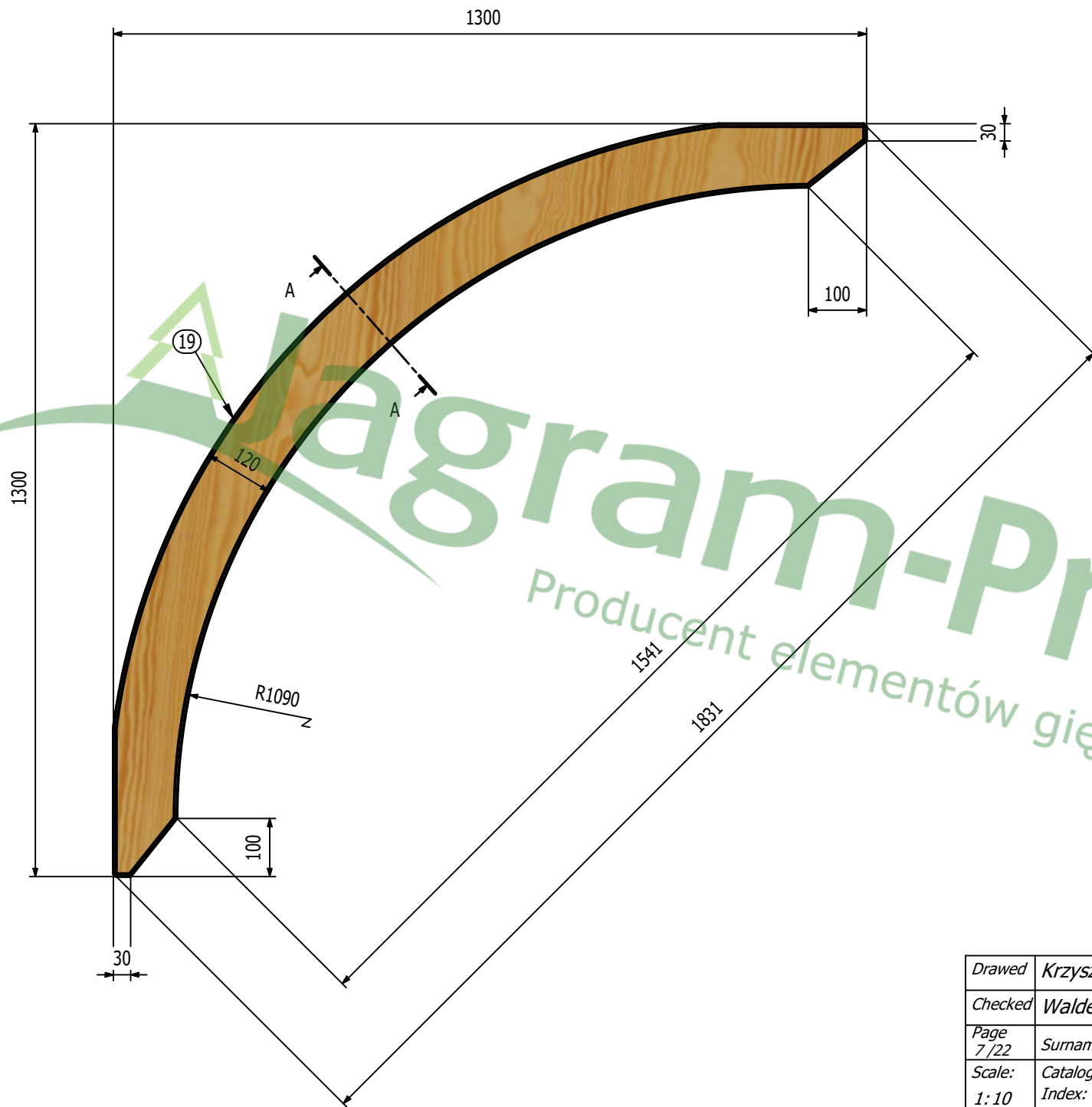
B (1 : 10)



A (1 : 10)

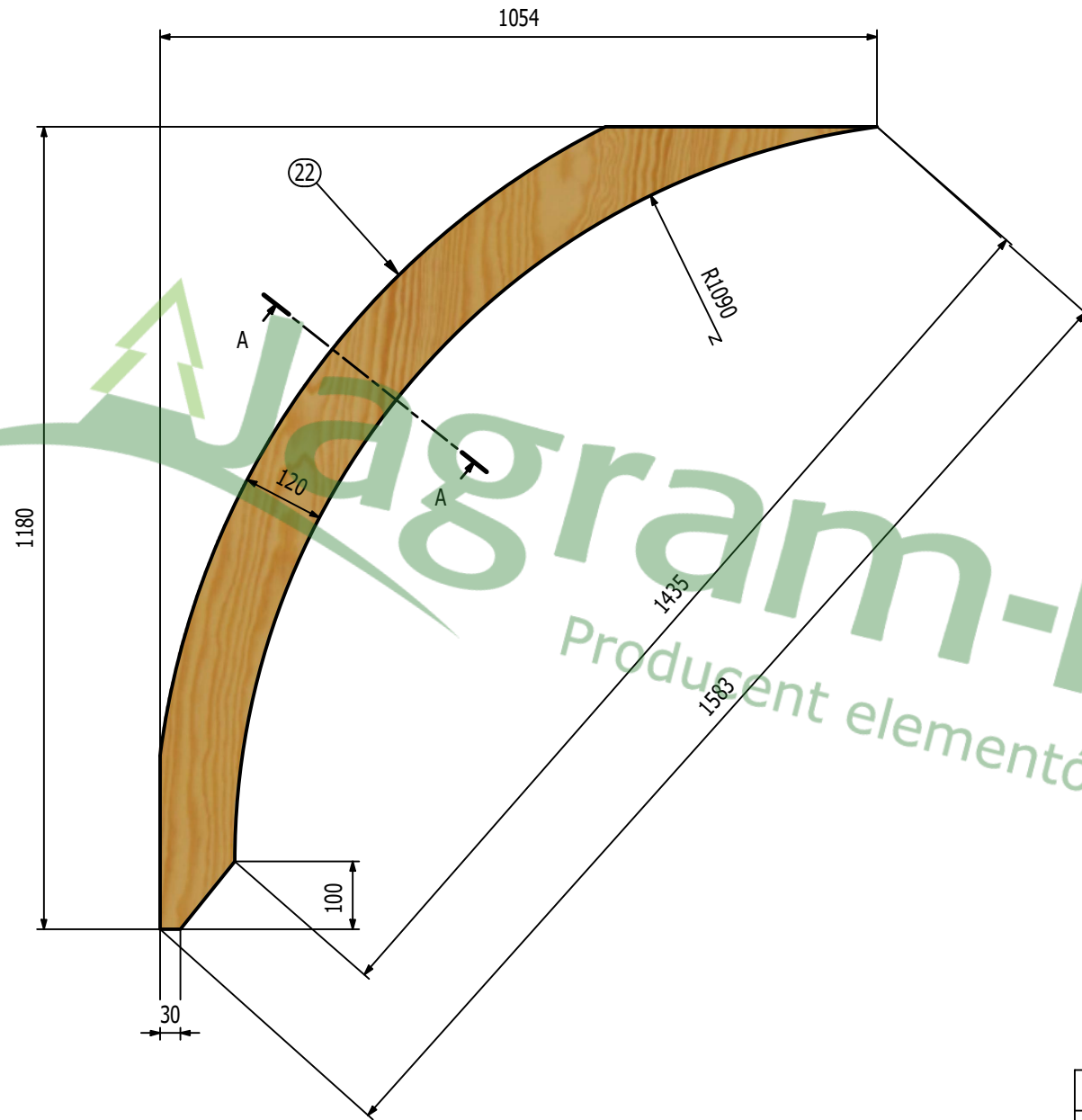


Drawn	Krzysztof Podogrodzki	10.03.2009		Copyright:
Checked	Waldemar Myśliński	10.03.2009		<b>Jagram-Pro S.A.</b>
Page	Surname and first name	Date	Signature	<b>ul. Leśna 16</b>
6/22				<b>14-240 Susz</b>
Scale:	Catalogue no:			<b>Poland</b>
1:25	Index:			<b>www.jagram.pl</b>
	Product: REVELATIO 2			121020-000000-00

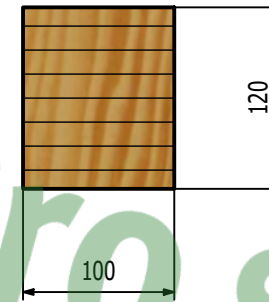


A-A ( 1 : 5 )

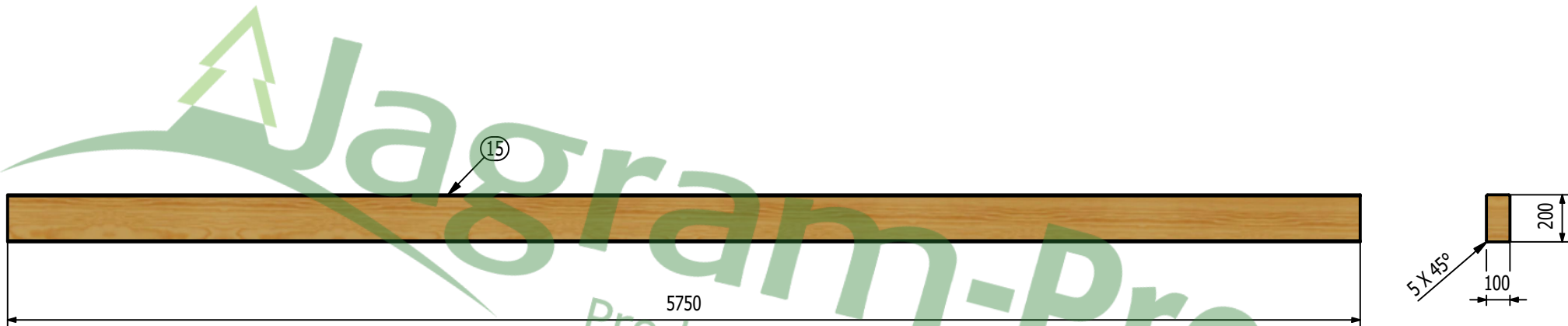
Drawed	Krzysztof Podogrodzki	10.03.2009		Copyright:
Checked	Waldemar Myśliński	10.03.2009		<b>Jagram-Pro S.A.</b>
Page	Surname and first name	Date	Signature	<b>ul. Leśna 16</b>
Scale:	Catalogue no:			<b>14-240 Susz</b>
1:10	Index:			<b>Poland</b>
	Product: REVELATIO 2			<b>www.jagram.pl</b>
				121020-000000-00



A-A ( 1 : 5 )



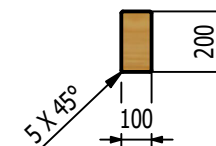
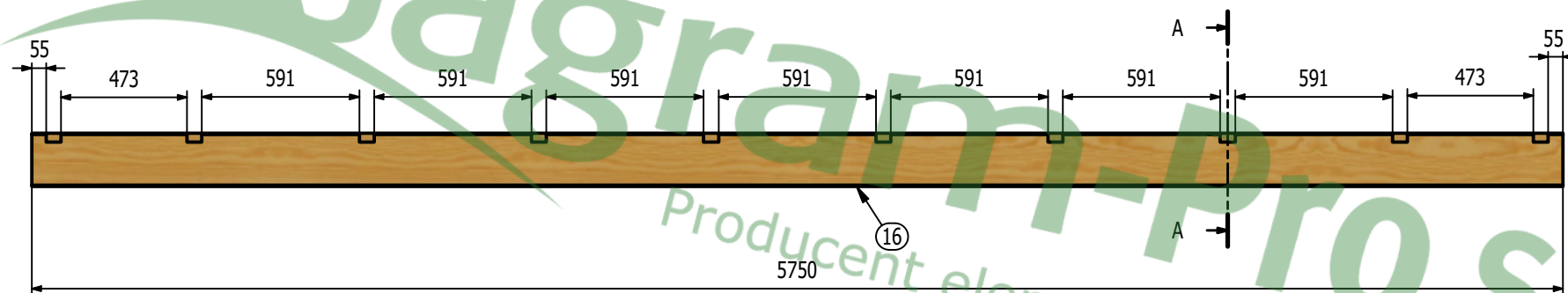
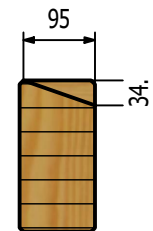
Drawn	Krzysztof Podogrodzki	10.03.2009		Copyright:
Checked	Waldemar Myśliński	10.03.2009		<b>Jagram-Pro S.A.</b>
Page	Surname and first name	Date	Signature	<b>ul. Leśna 16</b>
8 / 22				<b>14-240 Susz</b>
Scale:	Catalogue no:			<b>Poland</b>
1 : 10	Index:			<b>www.jagram.pl</b>
	Product: REVELATIO 2			121020-000000-00



Jagram-Pro S.A.  
 Producent elementów gięto-klejonych

<i>Drawn</i>	<i>Krzysztof Podogrodzki</i>	<i>10.03.2009</i>		<i>Copyright:</i>
<i>Checked</i>	<i>Waldemar Myśliński</i>	<i>10.03.2009</i>		<b>Jagram-Pro S.A.</b> <b>ul. Leśna 16</b> <b>14-240 Susz</b> <b>Poland</b> <b>www.jagram.pl</b>
<i>Page</i> <i>9/22</i>	<i>Surname and first name</i>	<i>Date</i>	<i>Signature</i>	
<i>Scale:</i> <i>1:25</i>	<i>Catalogue no:</i> <i>Index:</i>		<i>Product: REVELATIO 2</i>	
				121020-000000-00

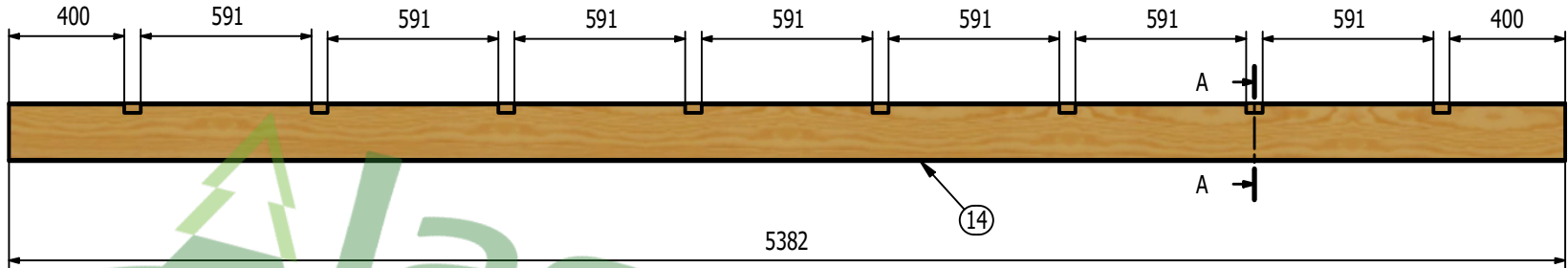
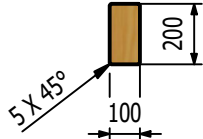
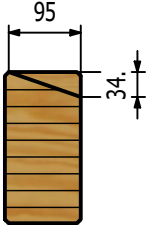
A-A ( 1 : 10 )



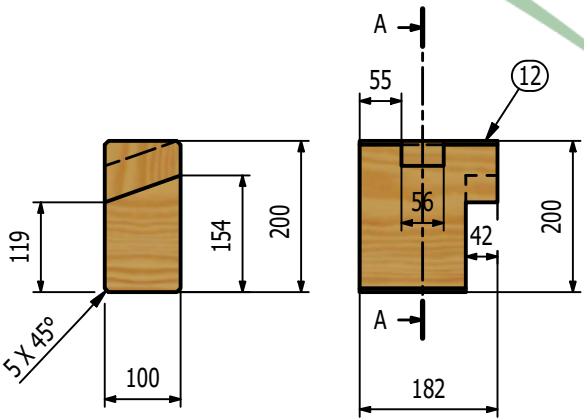
Jagram-Pro S.A.  
 Producent elementów gięto-klejonych

Drawn	Krzysztof Podogrodzki	10.03.2009		Copyright:
Checked	Waldemar Myśliński	10.03.2009		<b>Jagram-Pro S.A.</b> ul. Leśna 16 14-240 Susz Poland www.jagram.pl
Page	Surname and first name	Date	Signature	
10 / 22				
Scale:	Catalogue no:			
1 : 25	Index:			
	Product: REVELATIO 2			
				121020-000000-00

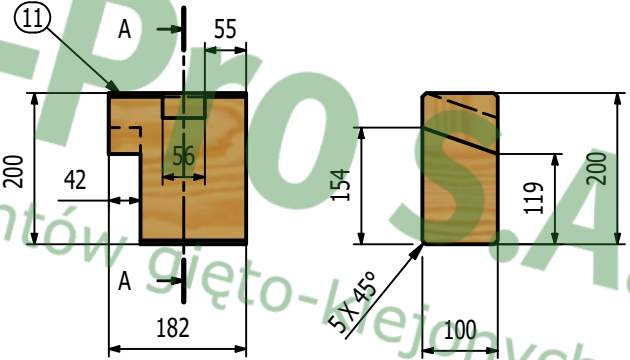
A-A ( 1 : 10 )



( 1 : 10 )

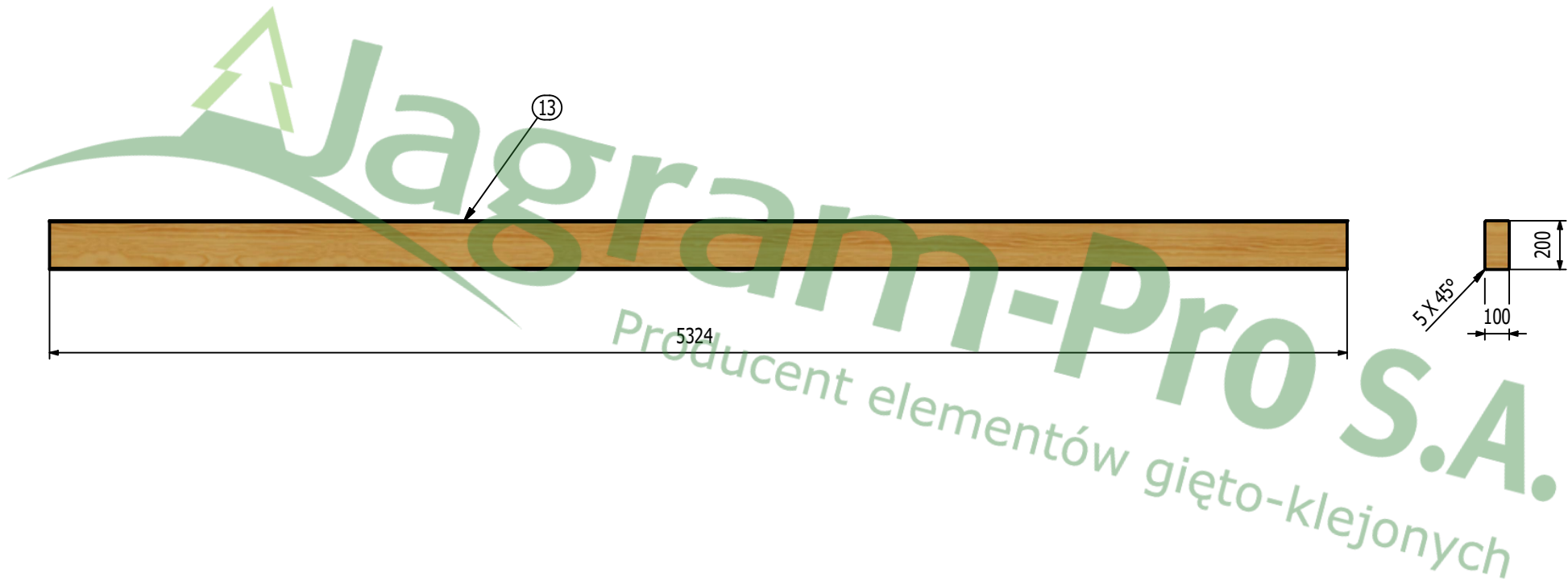


( 1 : 10 )



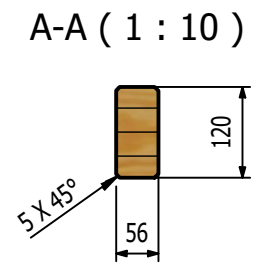
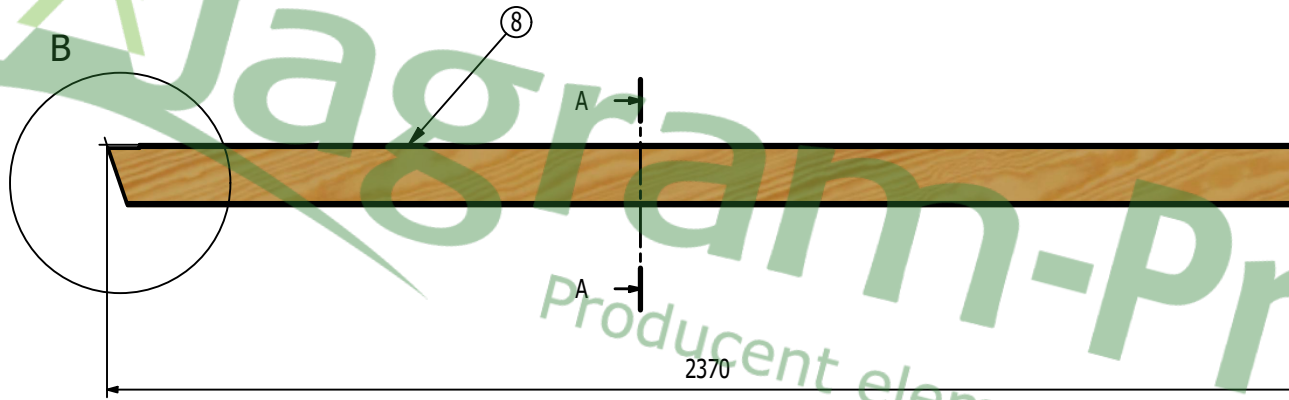
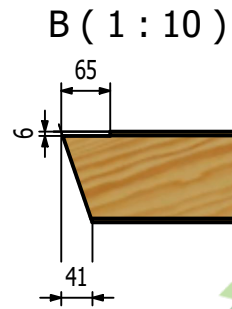
Producent elementów gięto-klejonych

Drawed	Krzysztof Podogrodzki	10.03.2009		Copyright:
Checked	Waldemar Myśliński	10.03.2009		<b>Jagram-Pro S.A.</b> ul. Leśna 16 14-240 Susz Poland www.jagram.pl
Page	Surname and first name	Date	Signature	
11 / 22				
Scale:	Catalogue no:			
1 : 25	Index:			
	Product: REVELATIO 2			121020-000000-00



Jagram-Pro S.A.  
 Producent elementów gięto-klejonych

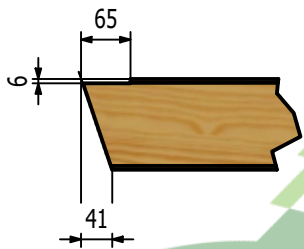
<i>Drawn</i>	<i>Krzysztof Podogrodzki</i>	<i>10.03.2009</i>		<i>Copyright:</i>
<i>Checked</i>	<i>Waldemar Myśliński</i>	<i>10.03.2009</i>		<b>Jagram-Pro S.A.</b> <b>ul. Leśna 16</b> <b>14-240 Susz</b> <b>Poland</b> <b>www.jagram.pl</b>
<i>Page</i> 12 / 22	<i>Surname and first name</i>	<i>Date</i>	<i>Signature</i>	
<i>Scale:</i> 1 : 25	<i>Catalogue no:</i> <i>Index:</i>		<i>Product:</i> REVELATIO 2	
				121020-000000-00



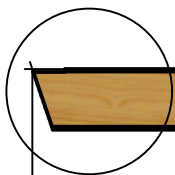
Jagram-Pro S.A.  
 Producent elementów gięto-klejonych

Drawn	Krzysztof Podogrodzki	10.03.2009		Copyright:
Checked	Waldemar Myśliński	10.03.2009		<b>Jagram-Pro S.A.</b> <b>ul. Leśna 16</b> <b>14-240 Susz</b> <b>Poland</b> <b>www.jagram.pl</b>
Page	Surname and first name	Date	Signature	
13 / 22				
Scale:	Catalogue no:			
1 : 15	Index:			
	Product: REVELATIO 2			
121020-000000-00				

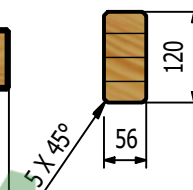
B ( 1 : 10 )



B

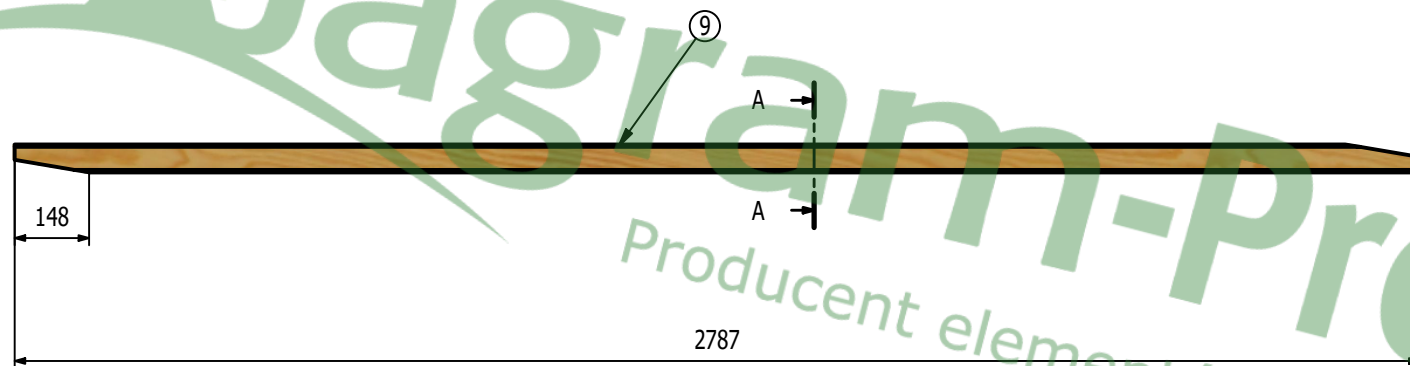


A-A ( 1 : 10 )

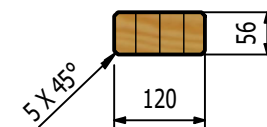


Jagram-Pro S.A.  
Producent elementów gięto-klejonych

Drawn	Krzysztof Podogrodzki	10.03.2009		Copyright:
Checked	Waldemar Myśliński	10.03.2009		<b>Jagram-Pro S.A.</b> <b>ul. Leśna 16</b> <b>14-240 Susz</b> <b>Poland</b> <b>www.jagram.pl</b>
Page	Surname and first name	Date	Signature	
14 / 22				
Scale:	Catalogue no:			
1 : 15	Index:			
	Product: REVELATIO 2			

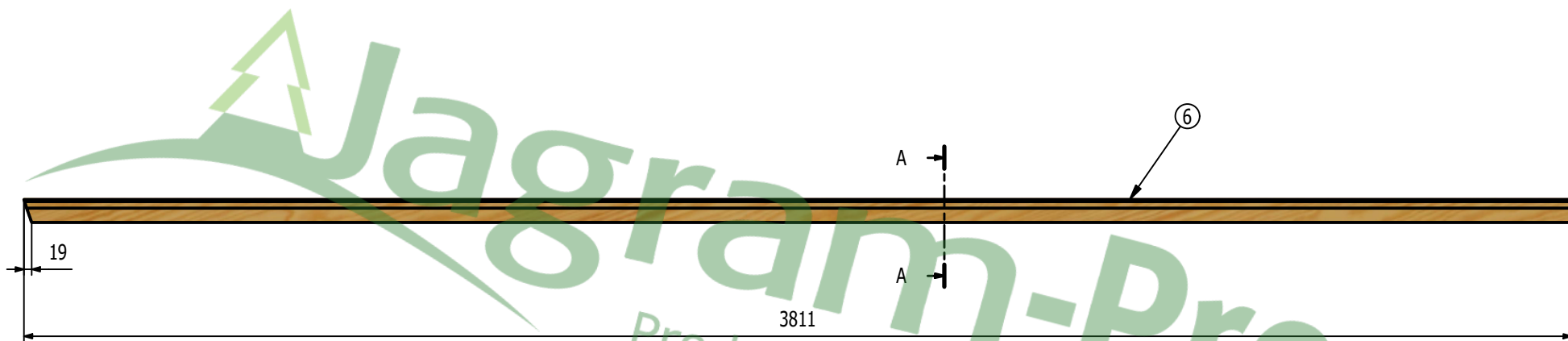


A-A ( 1 : 10 )

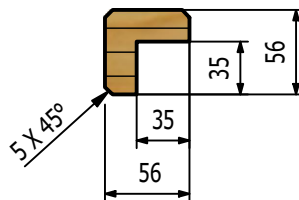


Jagram-Pro S.A.  
 Producent elementów gięto-klejonych

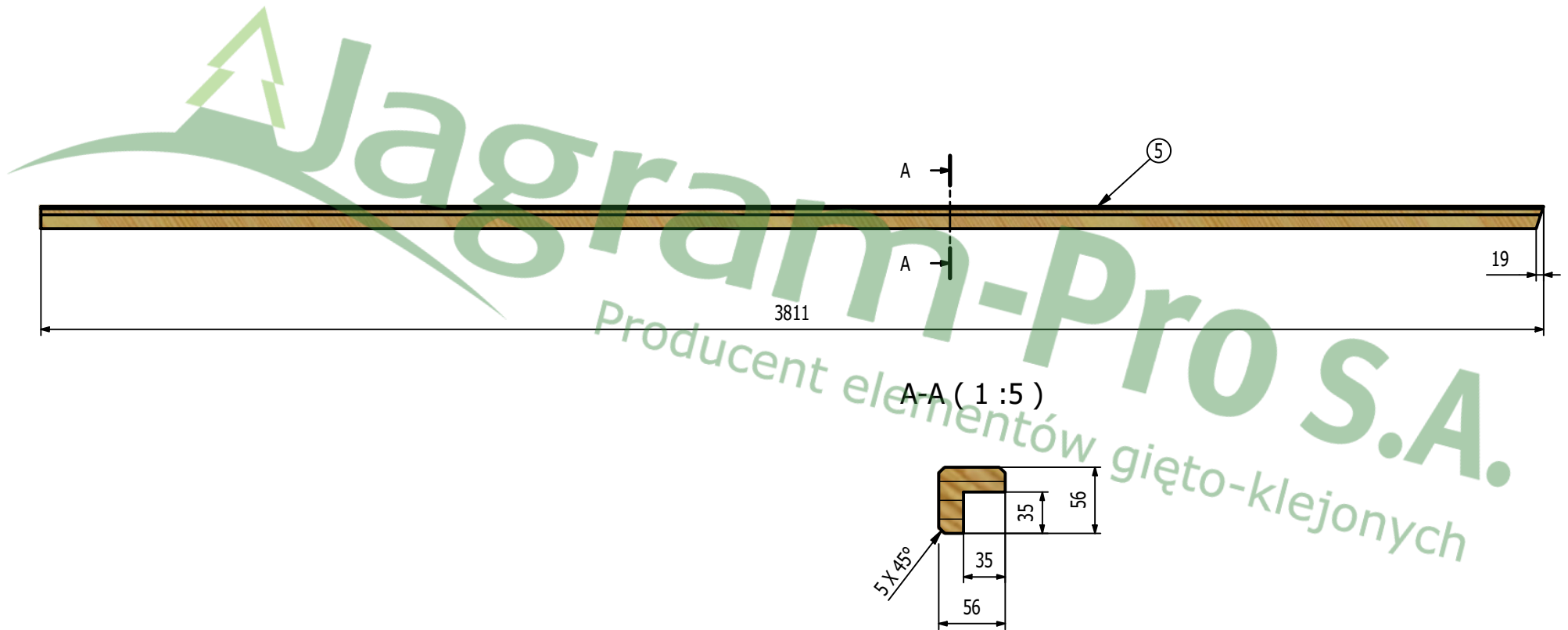
<i>Drawn</i>	<i>Krzysztof Podogrodzki</i>	<i>10.03.2009</i>		<i>Copyright:</i>
<i>Checked</i>	<i>Waldemar Myśliński</i>	<i>10.03.2009</i>		<b>Jagram-Pro S.A.</b> <b>ul. Leśna 16</b> <b>14-240 Susz</b> <b>Poland</b> <b>www.jagram.pl</b>
<i>Page</i> <i>15 / 22</i>	<i>Surname and first name</i>	<i>Date</i>	<i>Signature</i>	
<i>Scale:</i> <i>1 : 15</i>	<i>Catalogue no:</i> <i>Index:</i>		<i>Product: REVELATIO 2</i>	
				121020-000000-00



A-A (1:5)



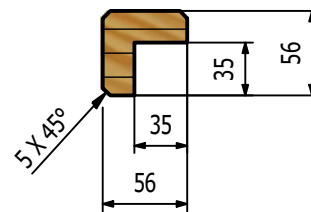
<i>Drawn</i>	<i>Krzysztof Podogrodzki</i>	<i>10.03.2009</i>		<i>Copyright:</i>
<i>Checked</i>	<i>Waldemar Myśliński</i>	<i>10.03.2009</i>		<b>Jagram-Pro S.A.</b> <b>ul. Leśna 16</b> <b>14-240 Susz</b> <b>Poland</b> <b>www.jagram.pl</b>
<i>Page</i> 16 / 22	<i>Surname and first name</i>	<i>Date</i>	<i>Signature</i>	
<i>Scale:</i> 1:15	<i>Catalogue no:</i> <i>Index:</i>		<i>Product:</i> REVELATIO 2	
				121020-000000-00



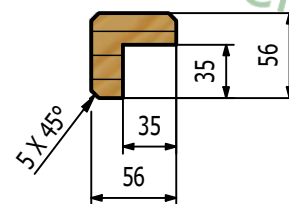
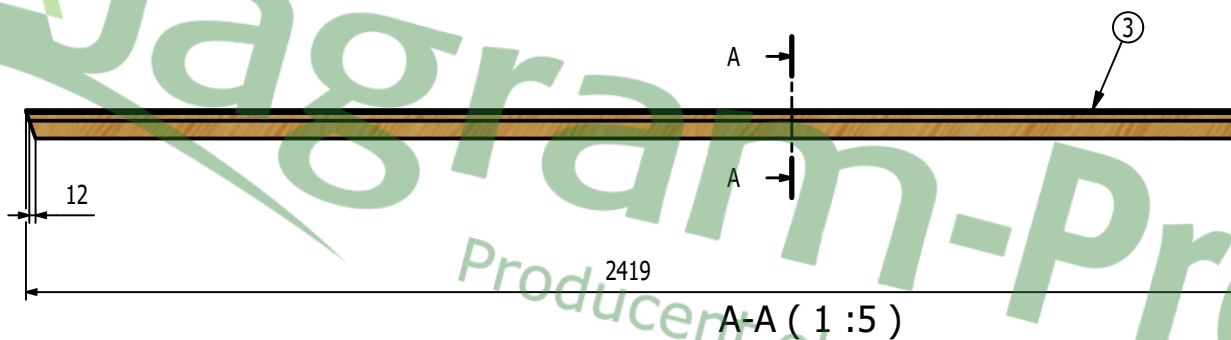
Drawn	Krzysztof Podogrodzki	10.03.2009		Copyright:
Checked	Waldemar Myśliński	10.03.2009		<b>Jagram-Pro S.A.</b> <b>ul. Leśna 16</b> <b>14-240 Susz</b> <b>Poland</b> <b>www.jagram.pl</b>
Page	Surname and first name	Date	Signature	
17 / 22				
Scale:	Catalogue no:			
1:15	Index:			
	Product: REVELATIO 2			



A-A (1:5)

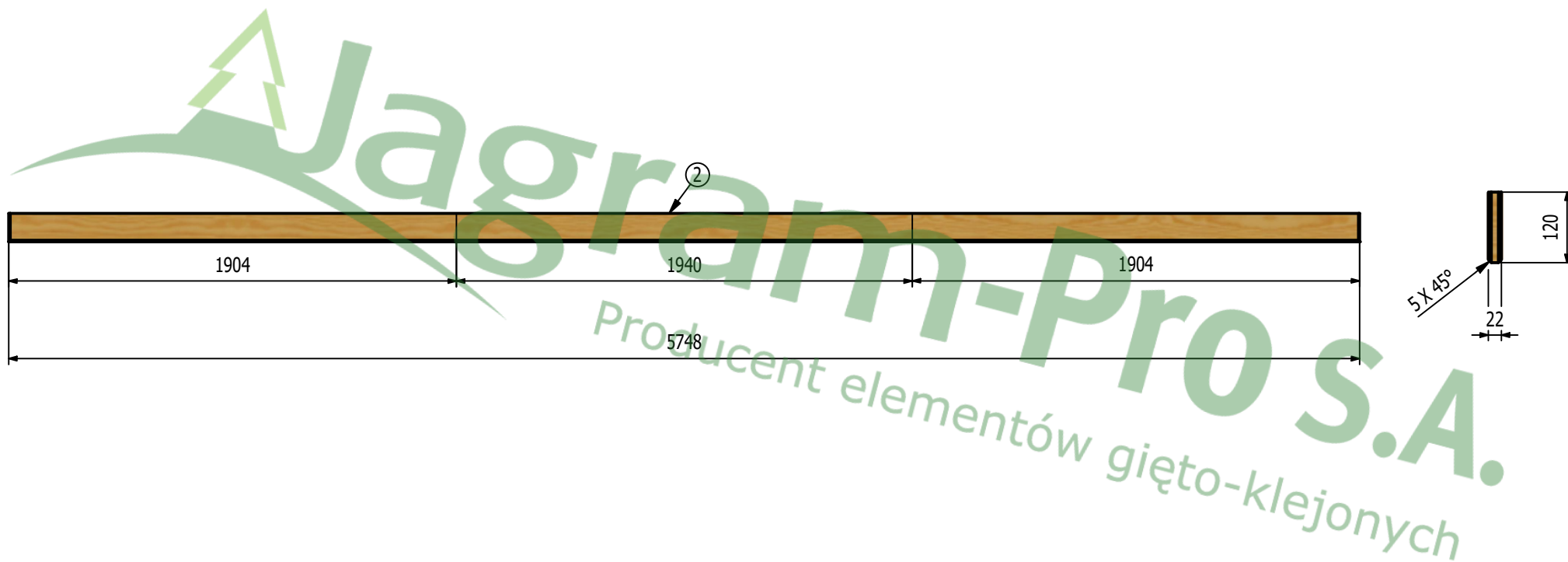


Drawn	Krzysztof Podogrodzki	10.03.2009		Copyright:
Checked	Waldemar Myśliński	10.03.2009		<b>Jagram-Pro S.A.</b> <b>ul. Leśna 16</b> <b>14-240 Susz</b> <b>Poland</b> <b>www.jagram.pl</b>
Page	Surname and first name	Date	Signature	
18 / 22				
Scale:	Catalogue no:			
1:15	Index:			
	Product: REVELATIO 2			
				121020-000000-00



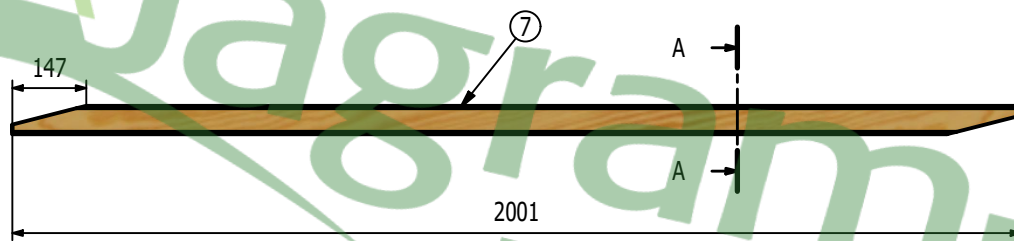
Jagram-Pro S.A.  
Producent elementów gięto-klejonych

<i>Drawn</i>	<i>Krzysztof Podogrodzki</i>	<i>10.03.2009</i>		<i>Copyright:</i>
<i>Checked</i>	<i>Waldemar Myśliński</i>	<i>10.03.2009</i>		<b>Jagram-Pro S.A.</b> <b>ul. Leśna 16</b> <b>14-240 Susz</b> <b>Poland</b> <b>www.jagram.pl</b>
<i>Page</i> <i>19 / 22</i>	<i>Surname and first name</i>	<i>Date</i>	<i>Signature</i>	
<i>Scale:</i> <i>1:15</i>	<i>Catalogue no:</i> <i>Index:</i>		<i>Product: REVELATIO 2</i>	
				121020-000000-00

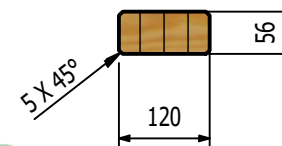


Jagram-Pro S.A.  
 Producent elementów gięto-klejonych

Drawn	Krzysztof Podogrodzki	10.03.2009		Copyright:
Checked	Waldemar Myśliński	10.03.2009		<b>Jagram-Pro S.A.</b> <b>ul. Leśna 16</b> <b>14-240 Susz</b> <b>Poland</b> <b>www.jagram.pl</b>
Page 20 / 22	Surname and first name	Date	Signature	
Scale: 1:25	Catalogue no: Index:	Product: REVELATIO 2		
				121020-000000-00

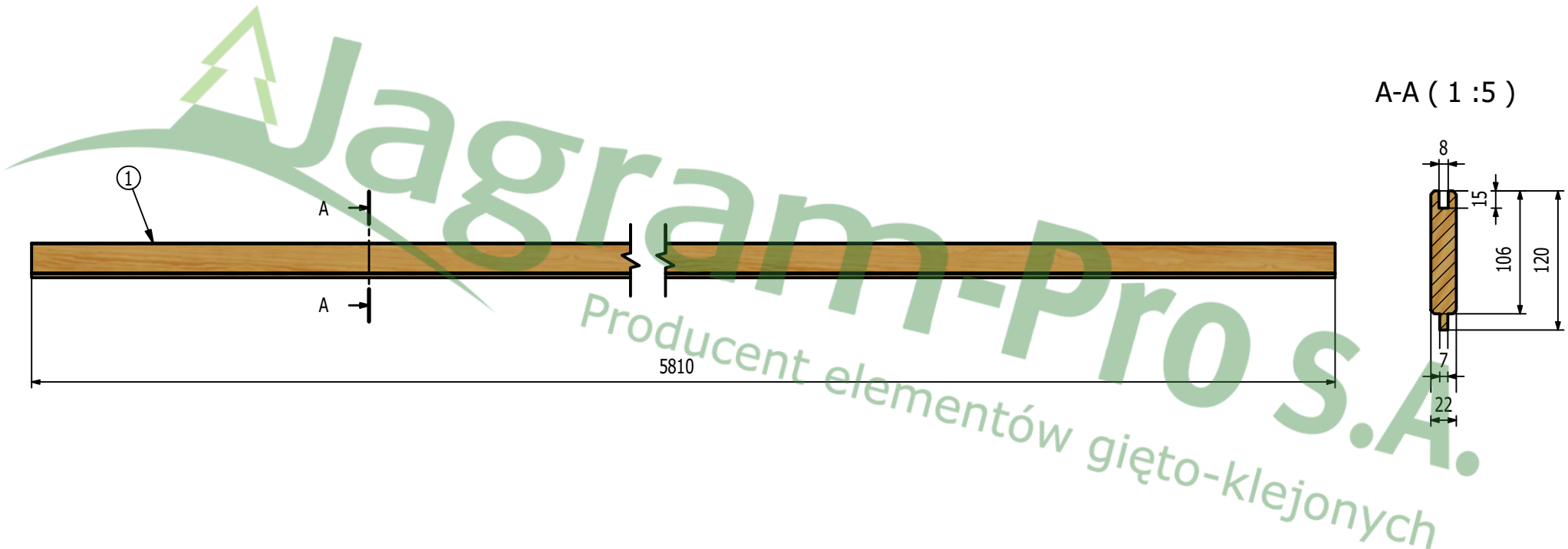


A-A ( 1 : 10 )



Jagram-Pro S.A.  
 Producent elementów gięto-klejonych

Drawn	Krzysztof Podogrodzki	10.03.2009		Copyright:
Checked	Waldemar Myśliński	10.03.2009		<b>Jagram-Pro S.A.</b> <b>ul. Leśna 16</b> <b>14-240 Susz</b> <b>Poland</b> <b>www.jagram.pl</b>
Page	Surname and first name	Date	Signature	
21 / 22				
Scale:	Catalogue no:			
1 : 15	Index:			
	Product: REVELATIO 2			
				121020-000000-00



Producent elementów gięto-klejonych

Drawn	Krzysztof Podogrodzki	10.03.2009		Copyright:
Checked	Waldemar Myśliński	10.03.2009		<b>Jagram-Pro S.A.</b> ul. Leśna 16 14-240 Susz Poland www.jagram.pl
Page	Surname and first name	Date	Signature	
22 / 22				
Scale:	Catalogue no:			
1:20	Index:			
	Product: REVELATIO 2			