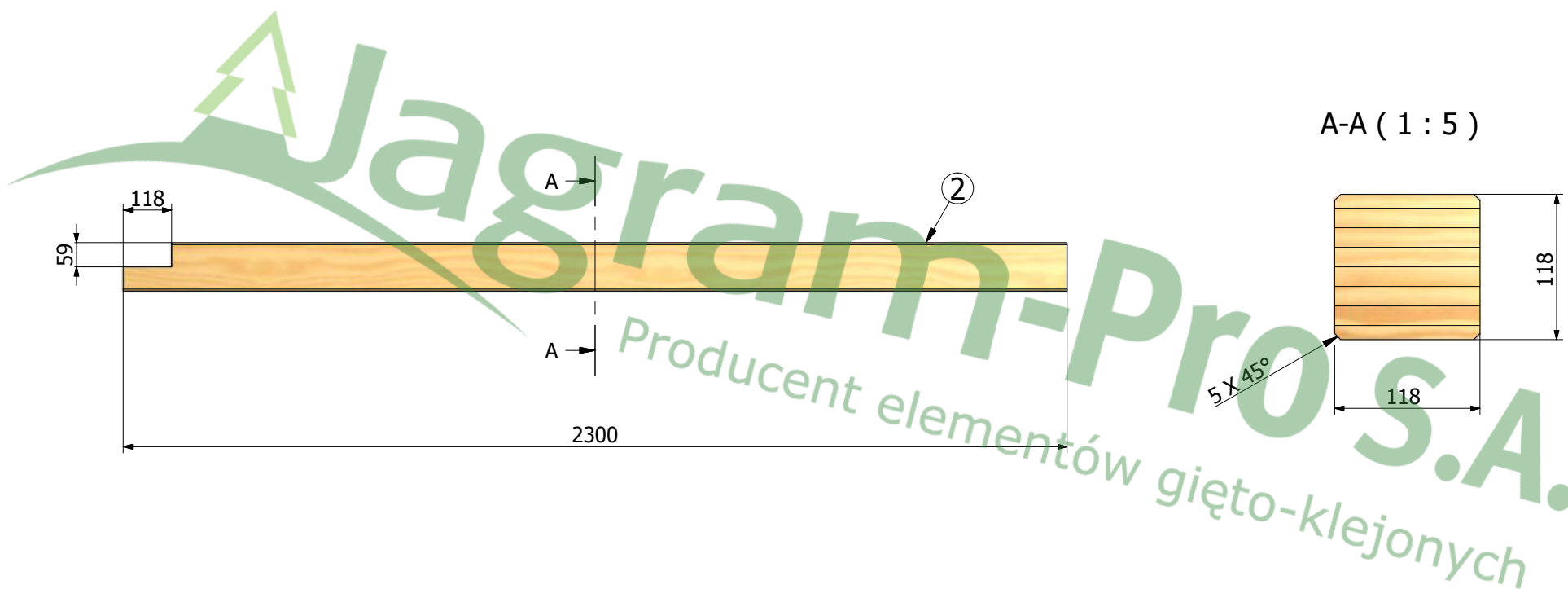


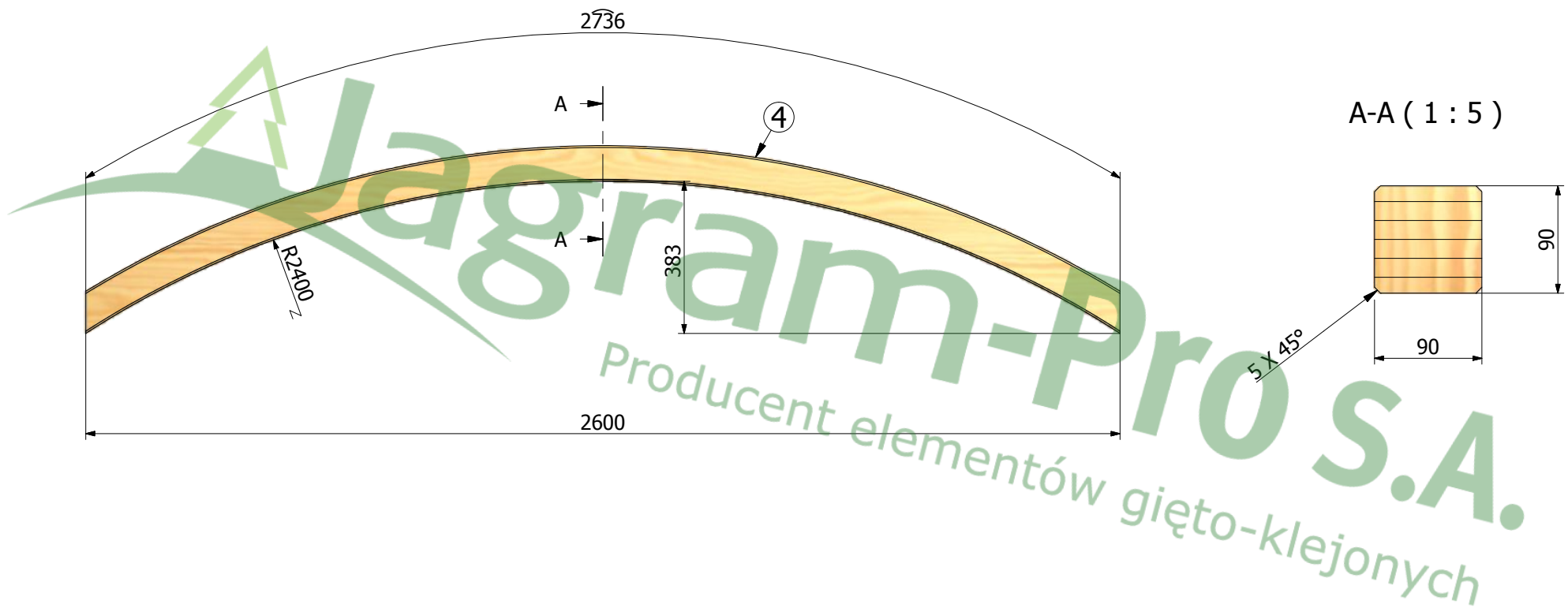
LISTA CZĘŚCI

ELEMENT	ILOŚĆ	NR CZĘŚCI
1	2	kantówka 118x118x2000
2	2	kantówka 118x118x2300
3	1	łuk 26x120x3020 Rw2400
4	3	łuk 90x90x2600 Rw2400
5	2	łuk 90x90x2824 Rw2400

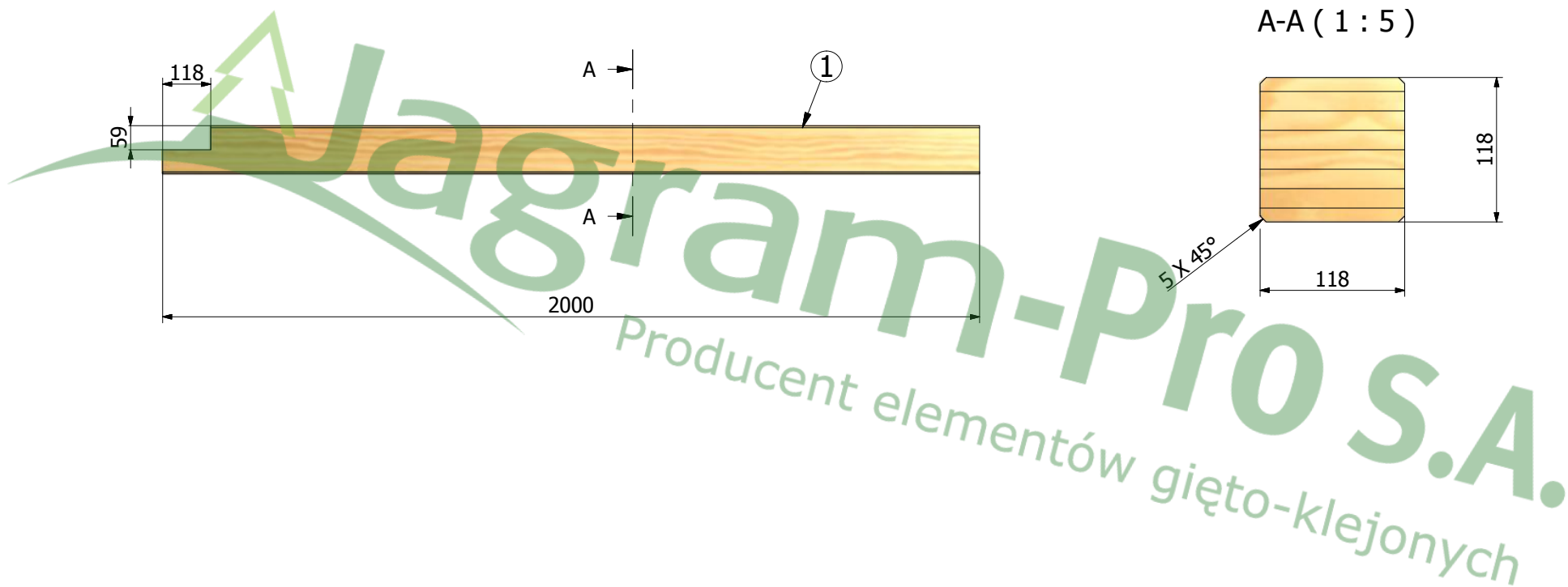
Drawed:	Krzysztof Podogrodzki	2012-03-06	Copyright:
Checked:	Waldemar Myśliński		Jagram-Pro S.A. ul.Leśna 16 14-240 Susz Poland www.jagram.pl
Page 1 / 7	Surname and first name:	Date	
Scale: 1: 25	Product: Catalogue no: ZADASZENIE OLIVIA	VOLUME: 0,2 m ³	



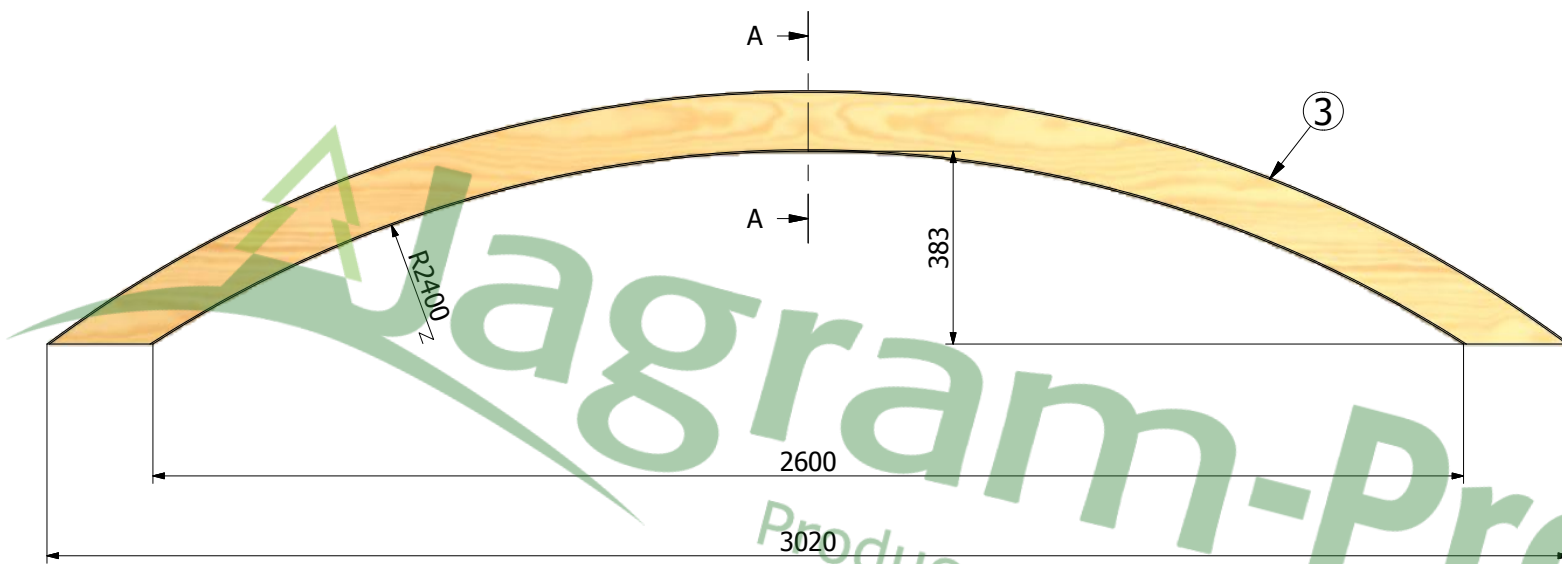
Drawn:	Krzysztof Podogrodzki	2012-03-06		Copyright:
Checked:	Waldemar Myśliński			Jagram-Pro S.A. ul.Leśna 16 14-240 Susz Poland www.jagram.pl
Page 2 / 7	Surname and first name:	Date	Signature	
Scale: 1: 15	Product: Catalogue no: ZADASZENIE OLIVIA			VOLUME: 0,2 m ³



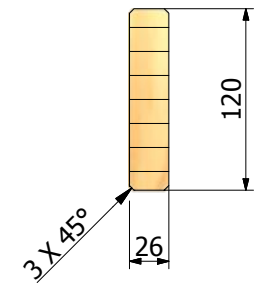
Drawed:	Krzysztof Podogrodzki	2012-03-06		Copyright:
Checked:	Waldemar Myśliński			Jagram-Pro S.A. ul.Leśna 16 14-240 Susz Poland www.jagram.pl
Page 3 / 7	Surname and first name:	Date	Signature	
Scale: 1: 15	Product: Catalogue no: ZADASZENIE OLIVIA			VOLUME: 0,2 m ³



Drawn:	Krzysztof Podogrodzki	2012-03-06		Copyright:
Checked:	Waldemar Myśliński			Jagram-Pro S.A. ul.Leśna 16 14-240 Susz Poland www.jagram.pl
Page 4 / 7	Surname and first name:	Date	Signature	
Scale: 1: 15	Product: Catalogue no: ZADASZENIE OLIVIA			VOLUME: 0,2 m ³

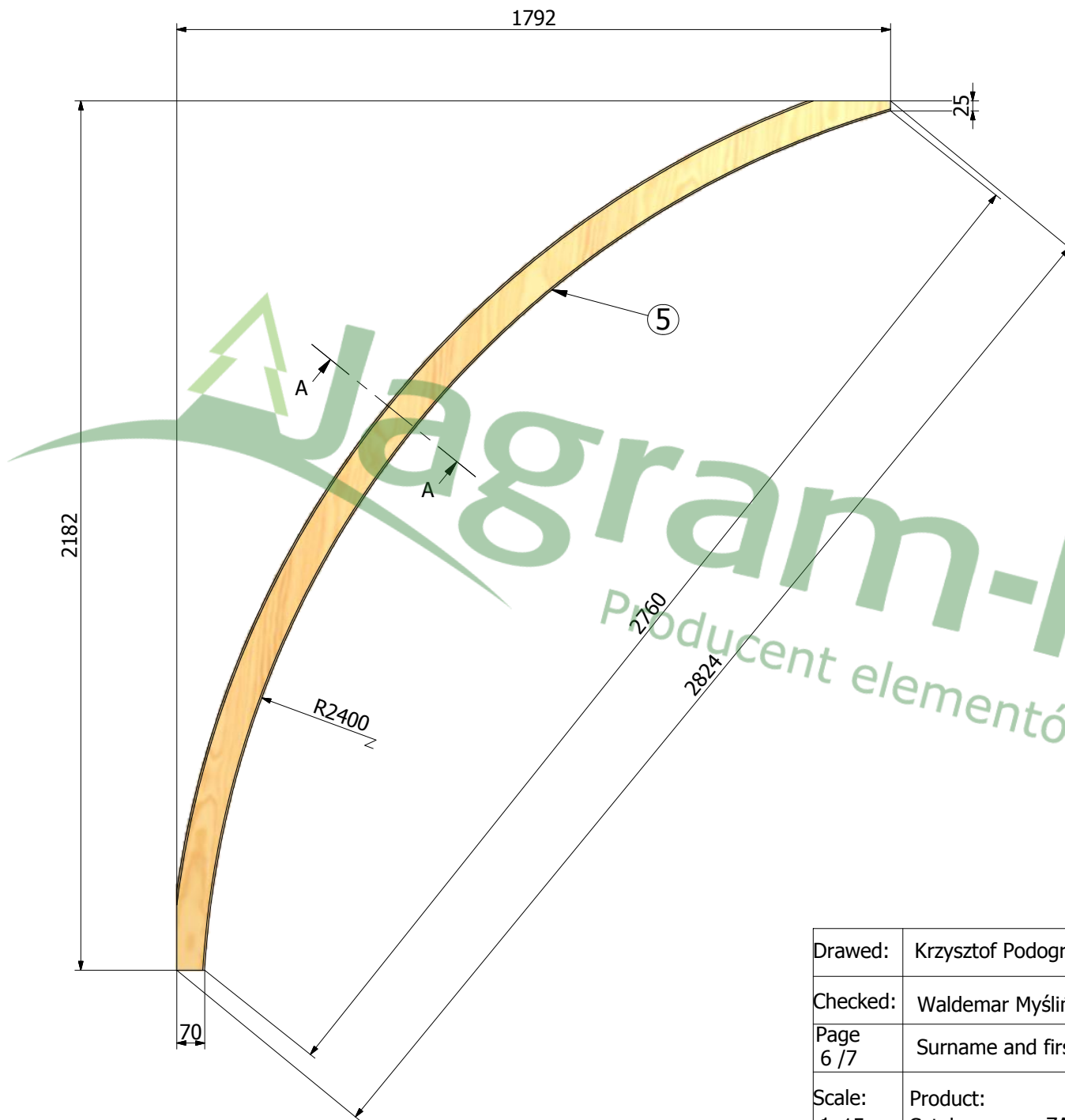


A-A (1 : 5)

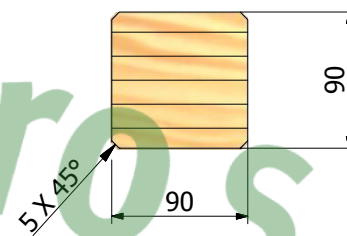


Jagram-Pro S.A.
 Producent elementów gięto-klejonych

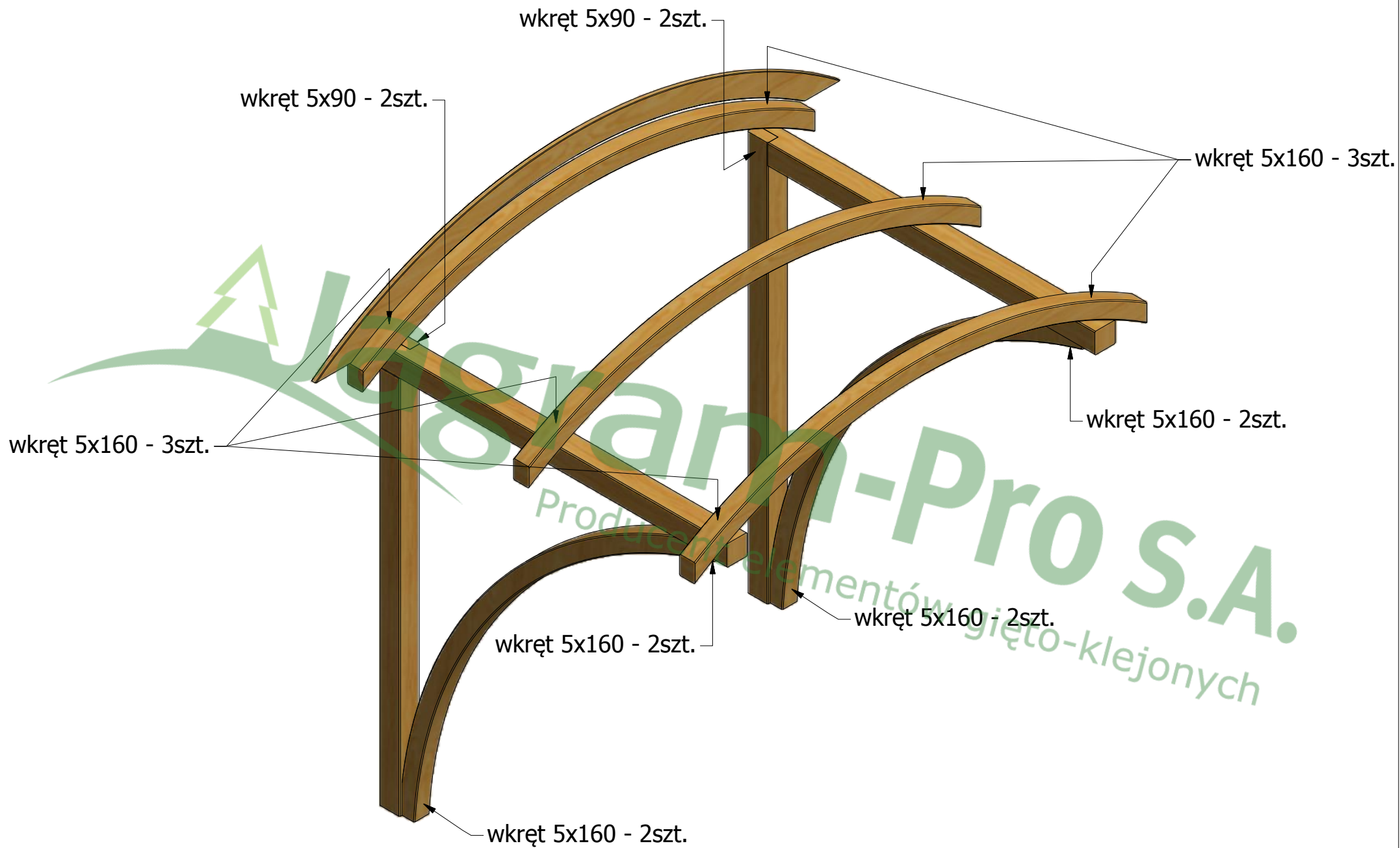
Drawed:	Krzysztof Podogrodzki	2012-03-06		Copyright:
Checked:	Waldemar Myśliński			Jagram-Pro S.A. ul.Leśna 16 14-240 Susz Poland www.jagram.pl
Page 5 / 7	Surname and first name:	Date	Signature	
Scale: 1: 15	Product: Catalogue no: ZADASZENIE OLIVIA			VOLUME: 0,2 m ³



A-A (1 : 5)



Drawn:	Krzysztof Podogrodzki	2012-03-06	Copyright:
Checked:	Waldemar Myśliński		Jagram-Pro S.A. ul.Leśna 16 14-240 Susz Poland www.jagram.pl
Page 6 / 7	Surname and first name:	Date	
Scale: 1: 15	Product: Catalogue no: ZADASZENIE OLIVIA	VOLUME: 0,2 m ³	



OKUCIA	
NAZWA	SZTUK
wkręt 5x160	14
wkręt 5x90	4