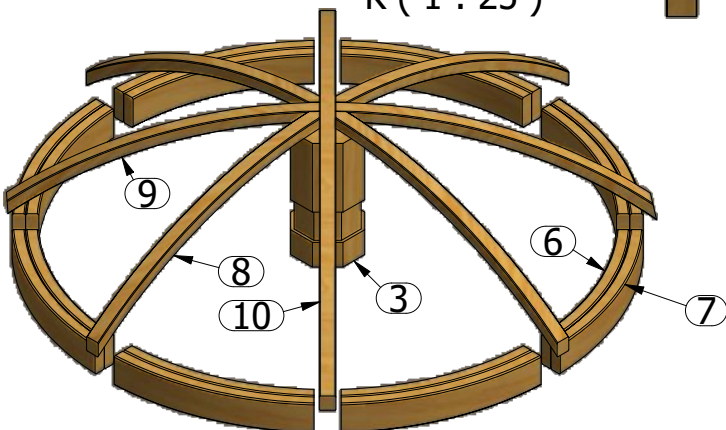
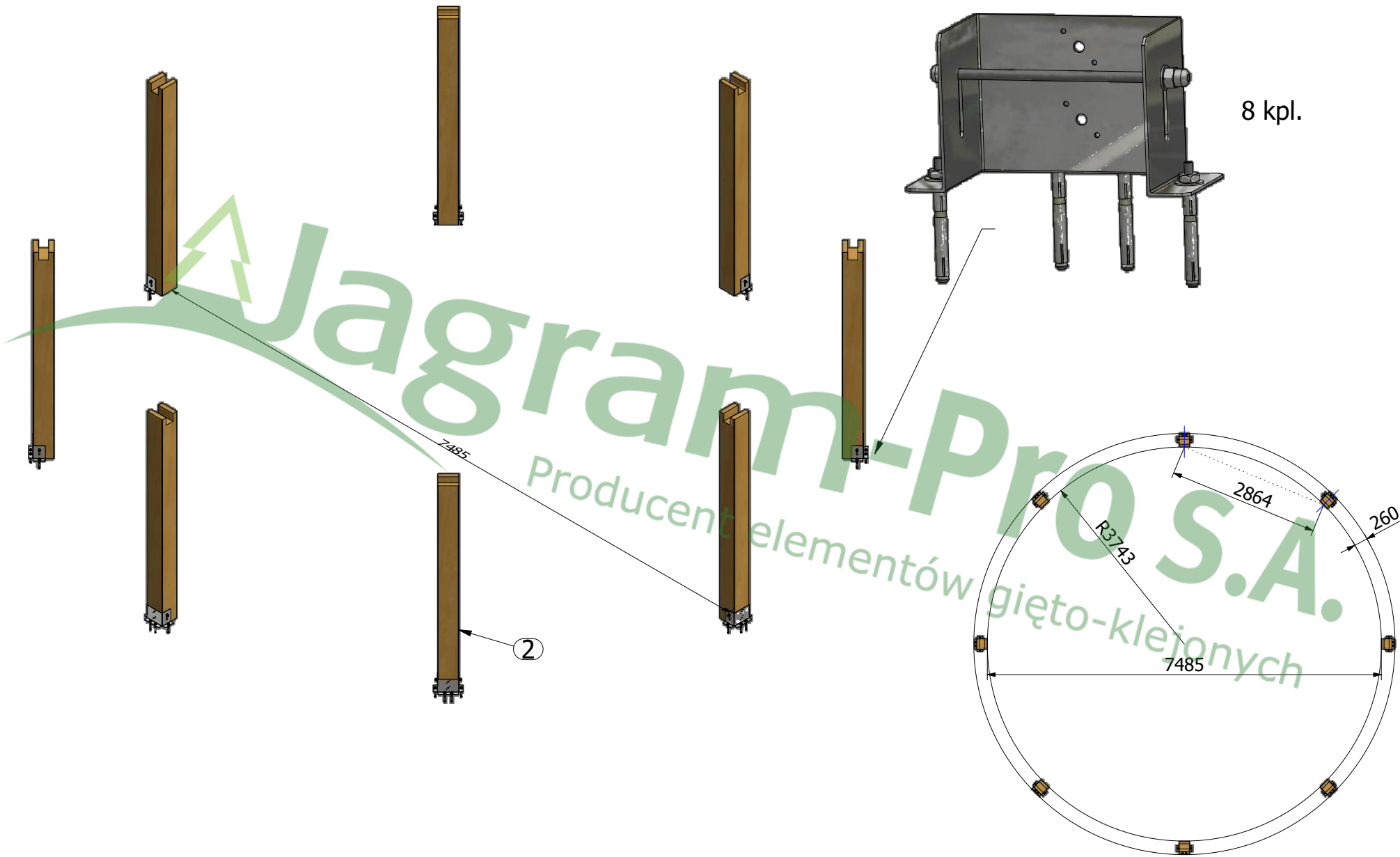
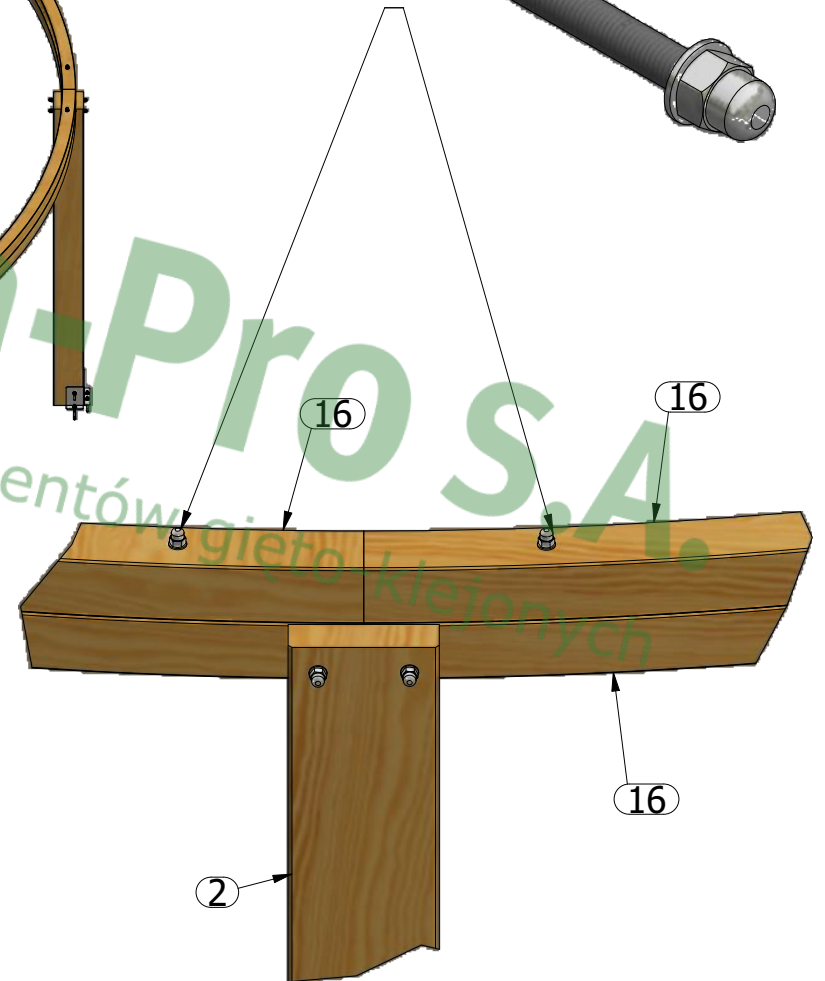
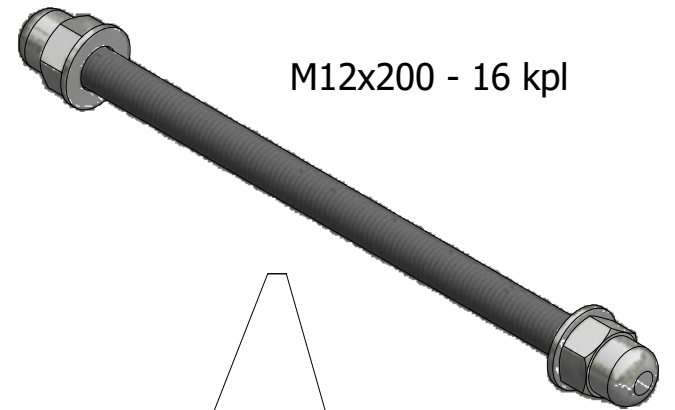
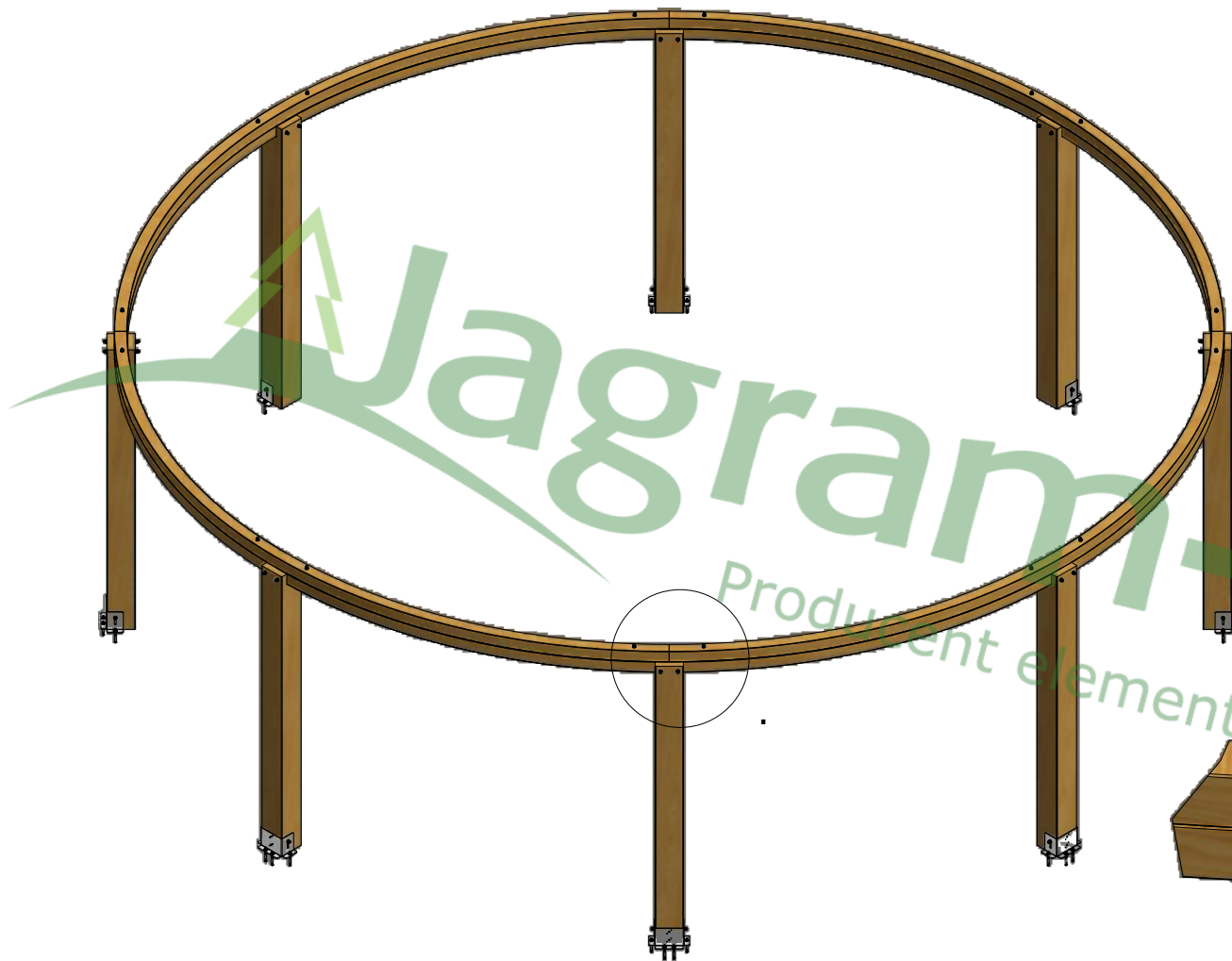


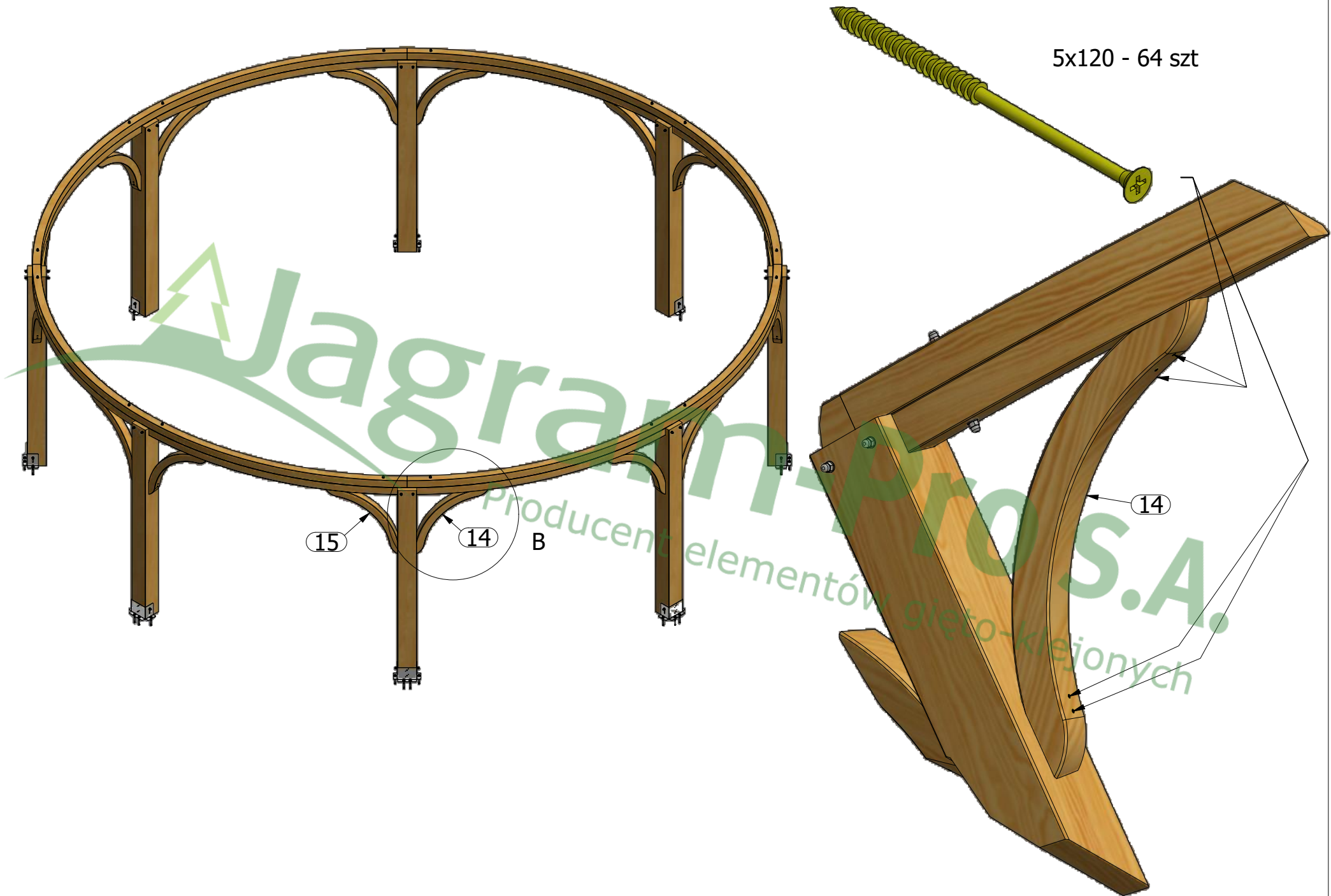
K (1 : 25)



LISTA CZĘŚCI		
ELE	ILOŚĆ	NR CZĘŚCI
1	245	kantówka 16x95x780
2	8	kantówka 200x200x2400
3	1	kantówka 245x245x500
4	14	kantówka 25x10x2890
5	14	kantówka 50x10x2890
6	8	łuk 120x44x648 R956
7	8	łuk 120x44x681 R1000
8	4	łuk 55x44x1137 R1688
9	2	łuk 55x44x1147 R1688
10	1	łuk 55x44x2200 R1688
11	14	łuk 56x90x2756 R3844
12	4	łuk 90x44x5312 R3756
13	4	łuk 90x44x5501 R3890
14	8	łuk 90x90x1060 R680a
15	8	łuk 90x90x1060 R680b
16	8	łuk 90x90x5374 R3800
17	24	łuk omega 55x120x3308 R5740 R5740
18	8	łuk omega 90x120x4240 R5740 R5740
20	14	łuk 90x44x2792 R3890
21	245	kantówka 16x95x200







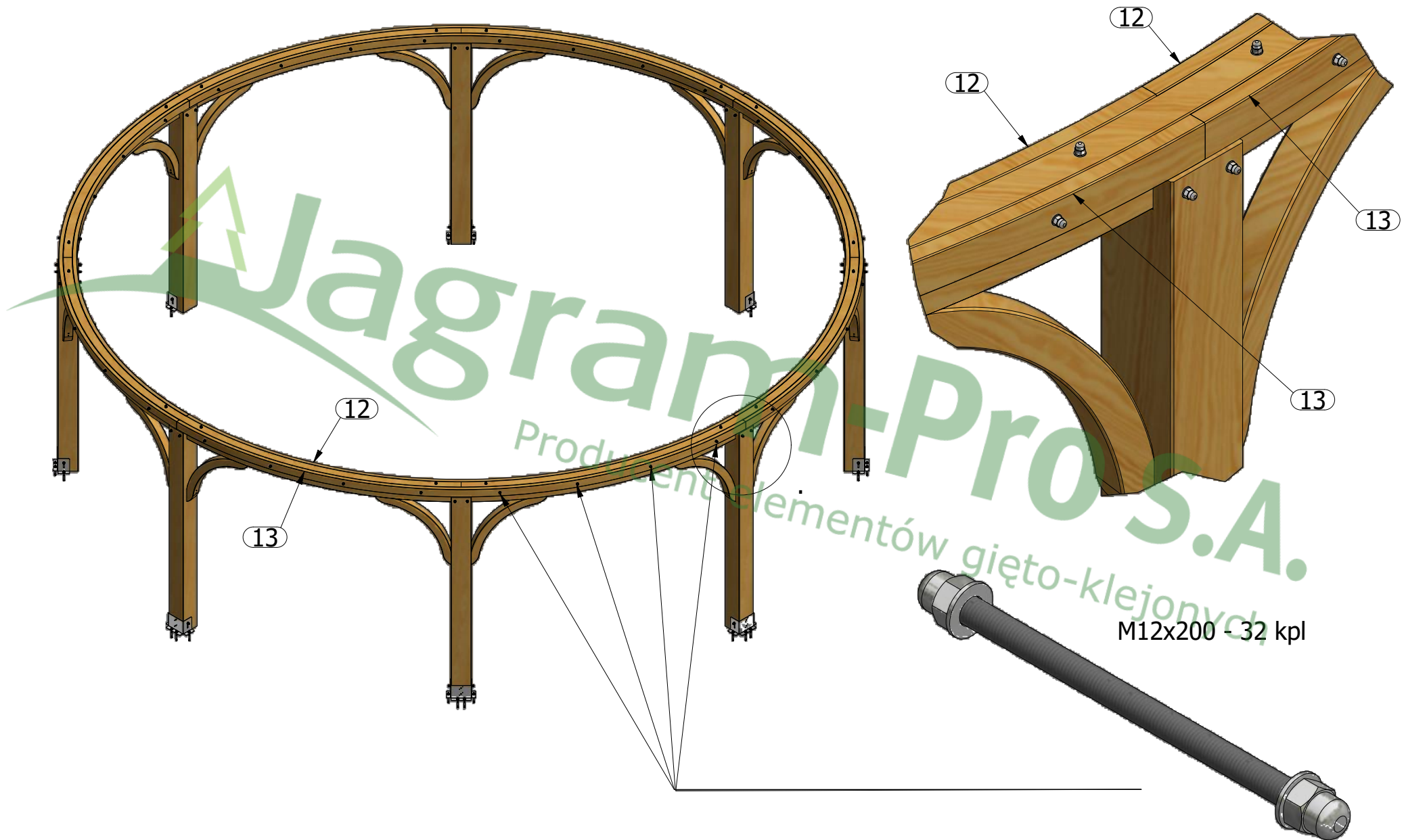
5x120 - 64 szt

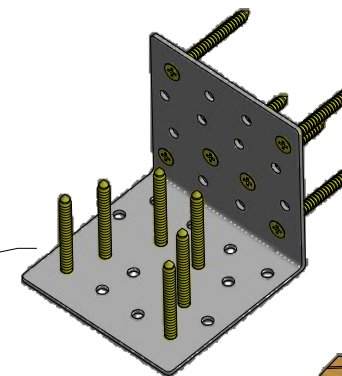
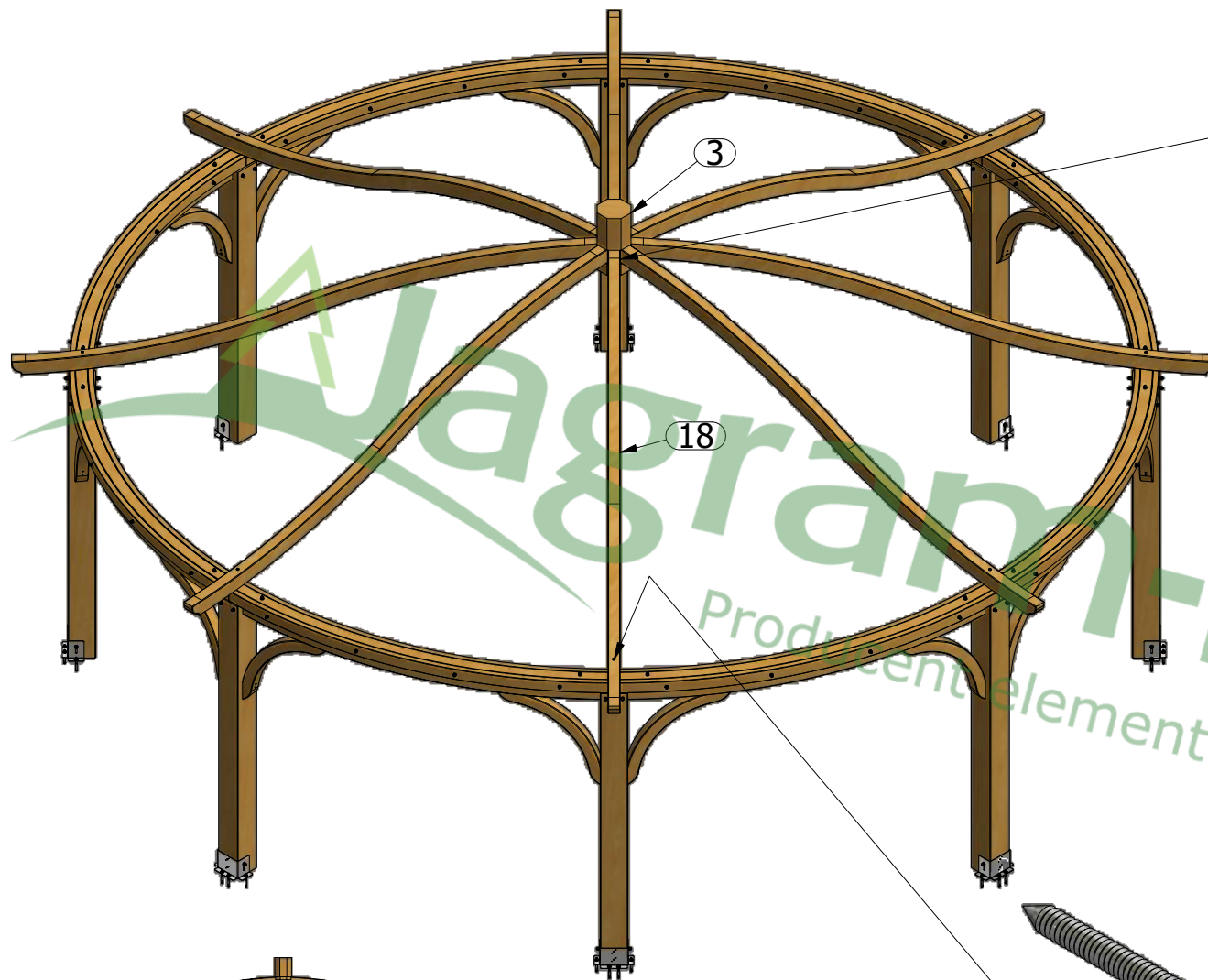
15

14

B

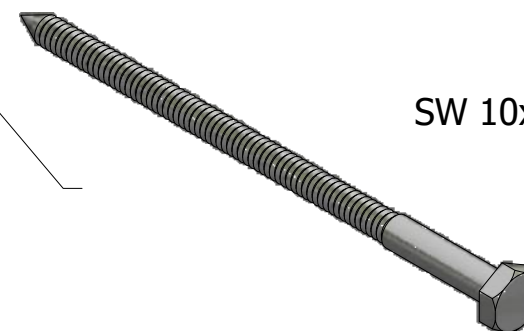
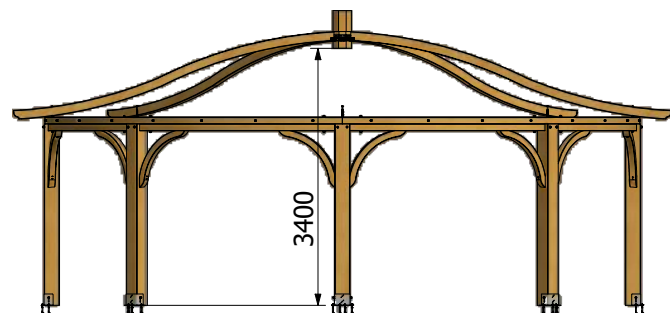
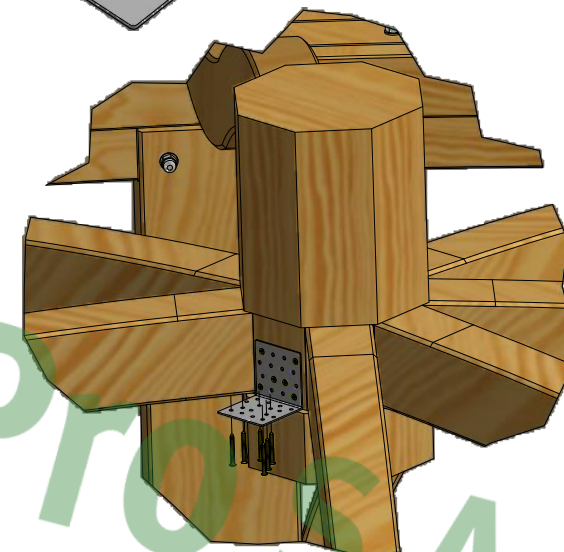
14



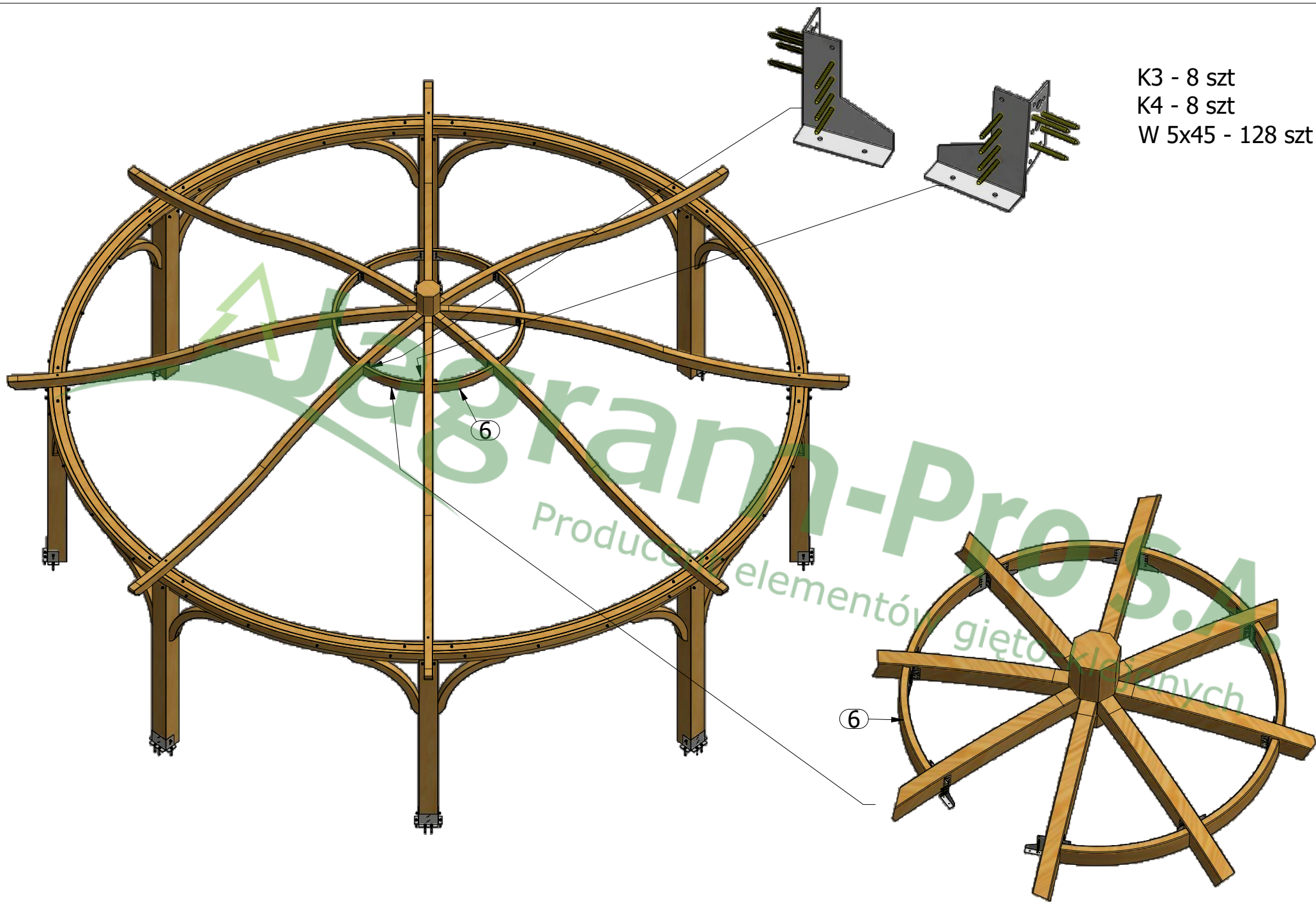


K1 - 8 szt

W 5x45 - 96 szt



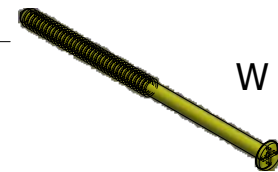
SW 10x180 - 8 szt



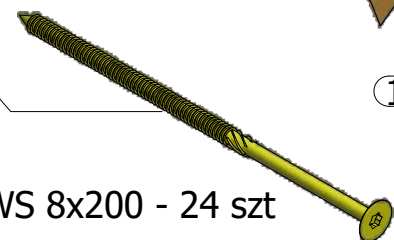
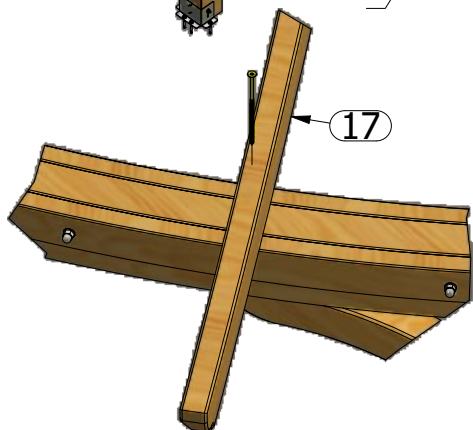
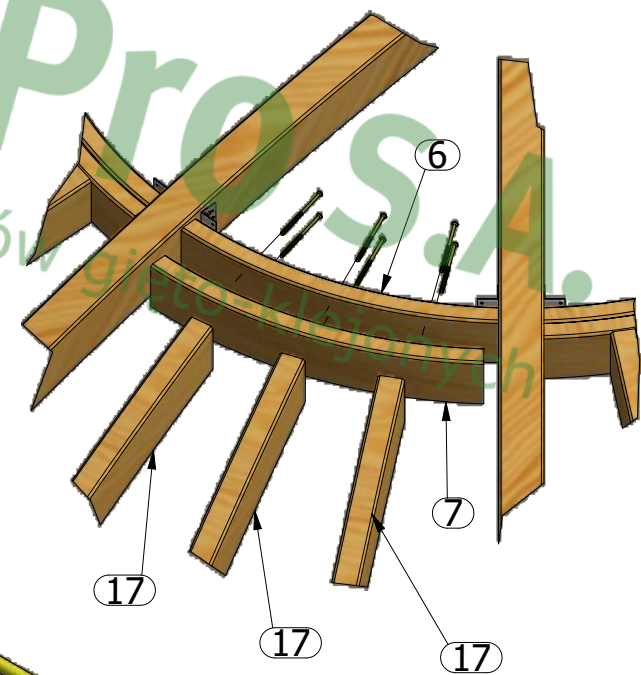
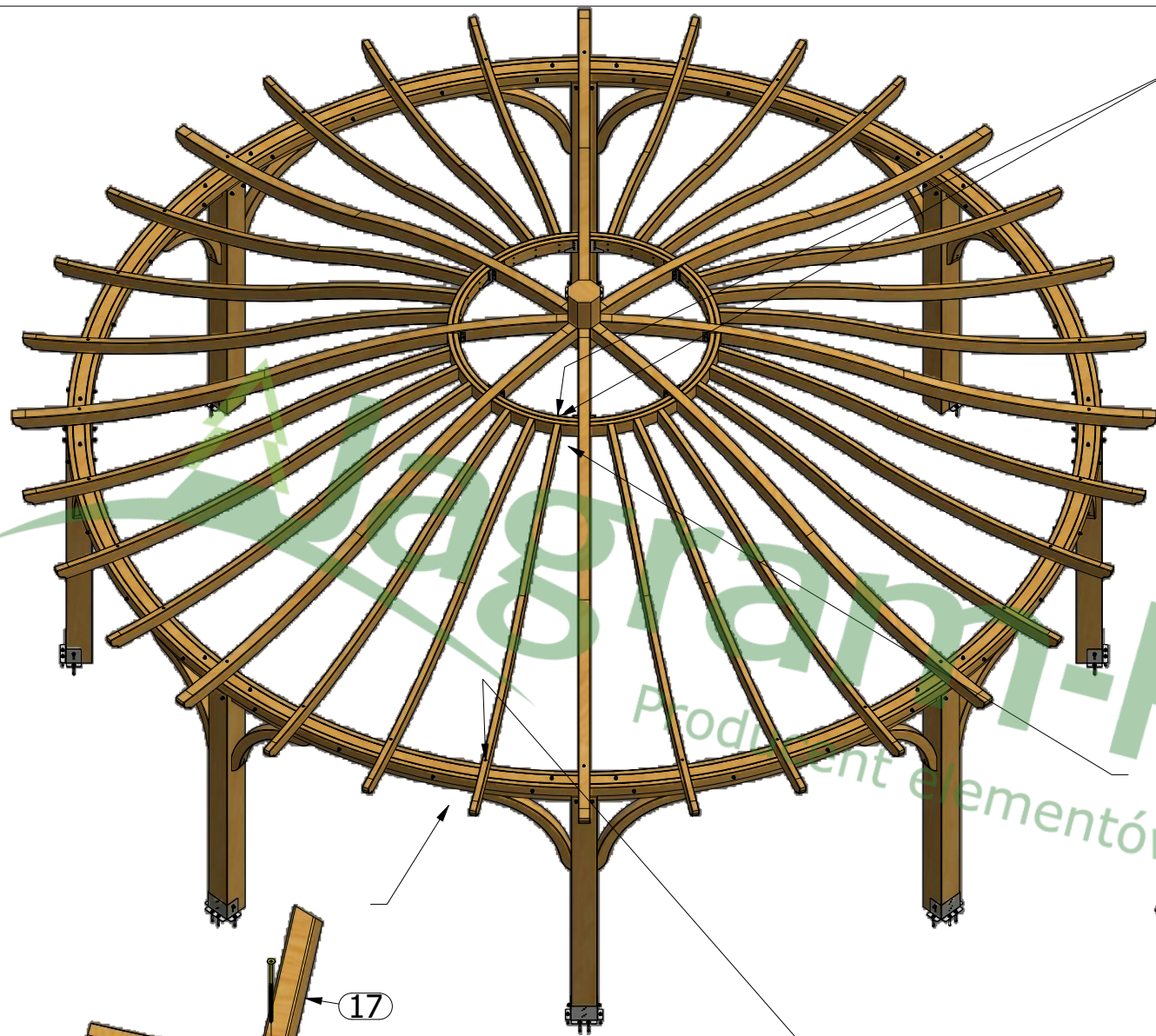
K3 - 8 szt
K4 - 8 szt
W 5x45 - 128 szt

6

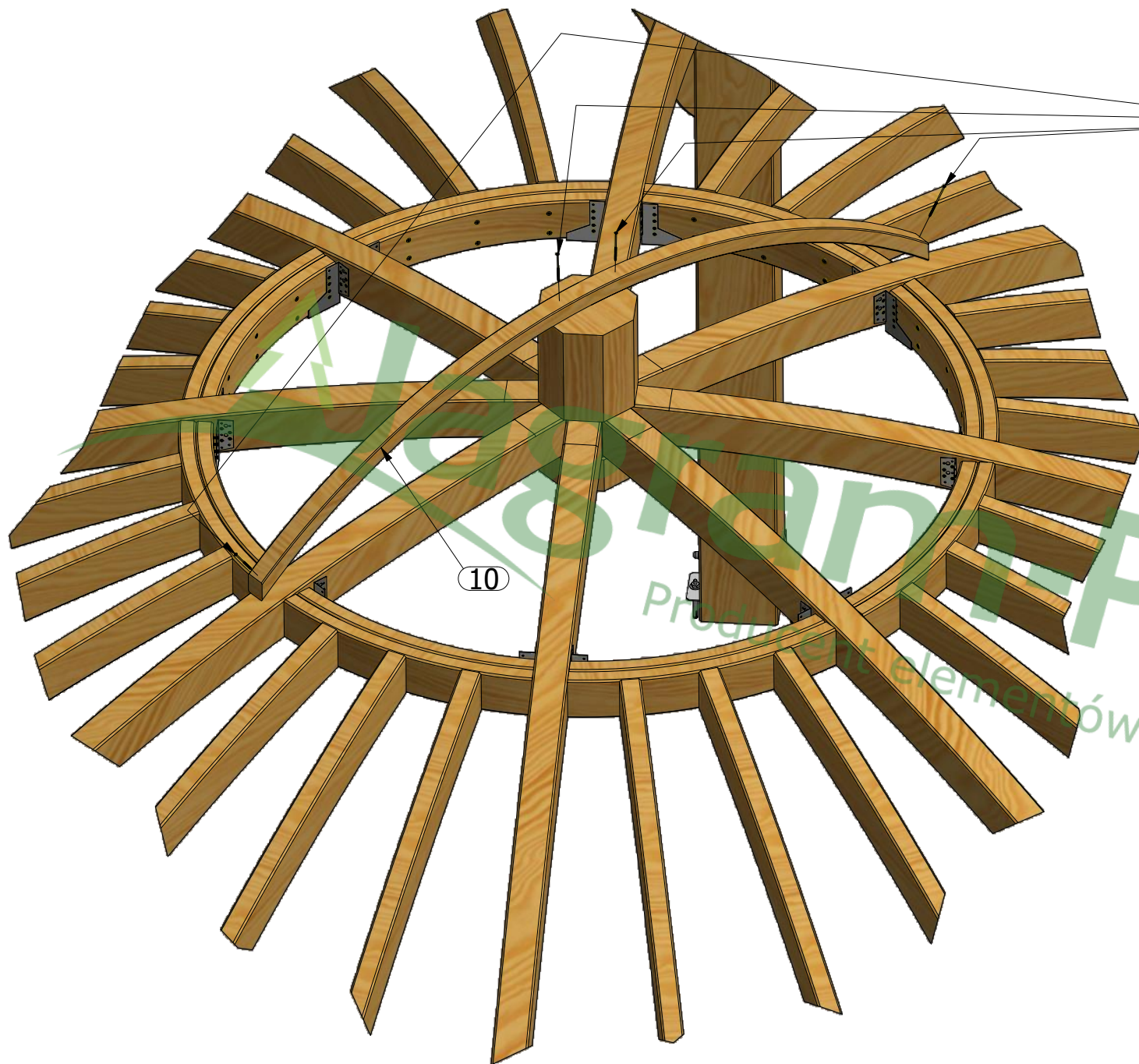
6



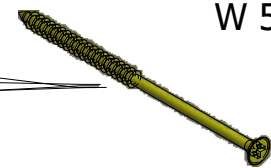
W 8x140 - 48 szt



WS 8x200 - 24 szt



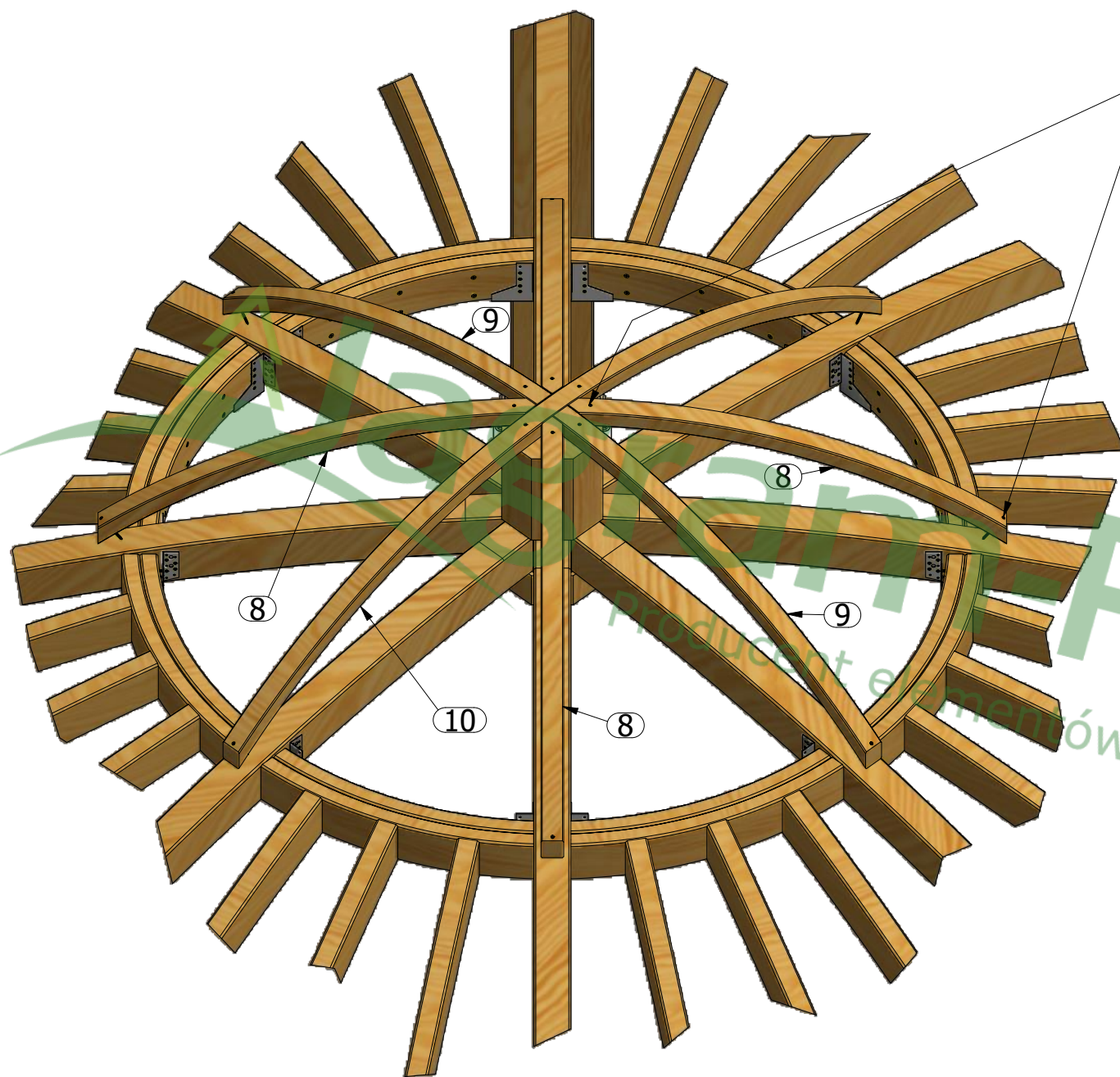
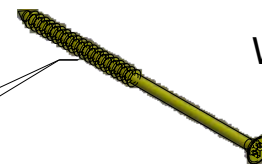
W 5x120 - 4 szt

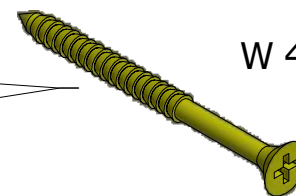


10

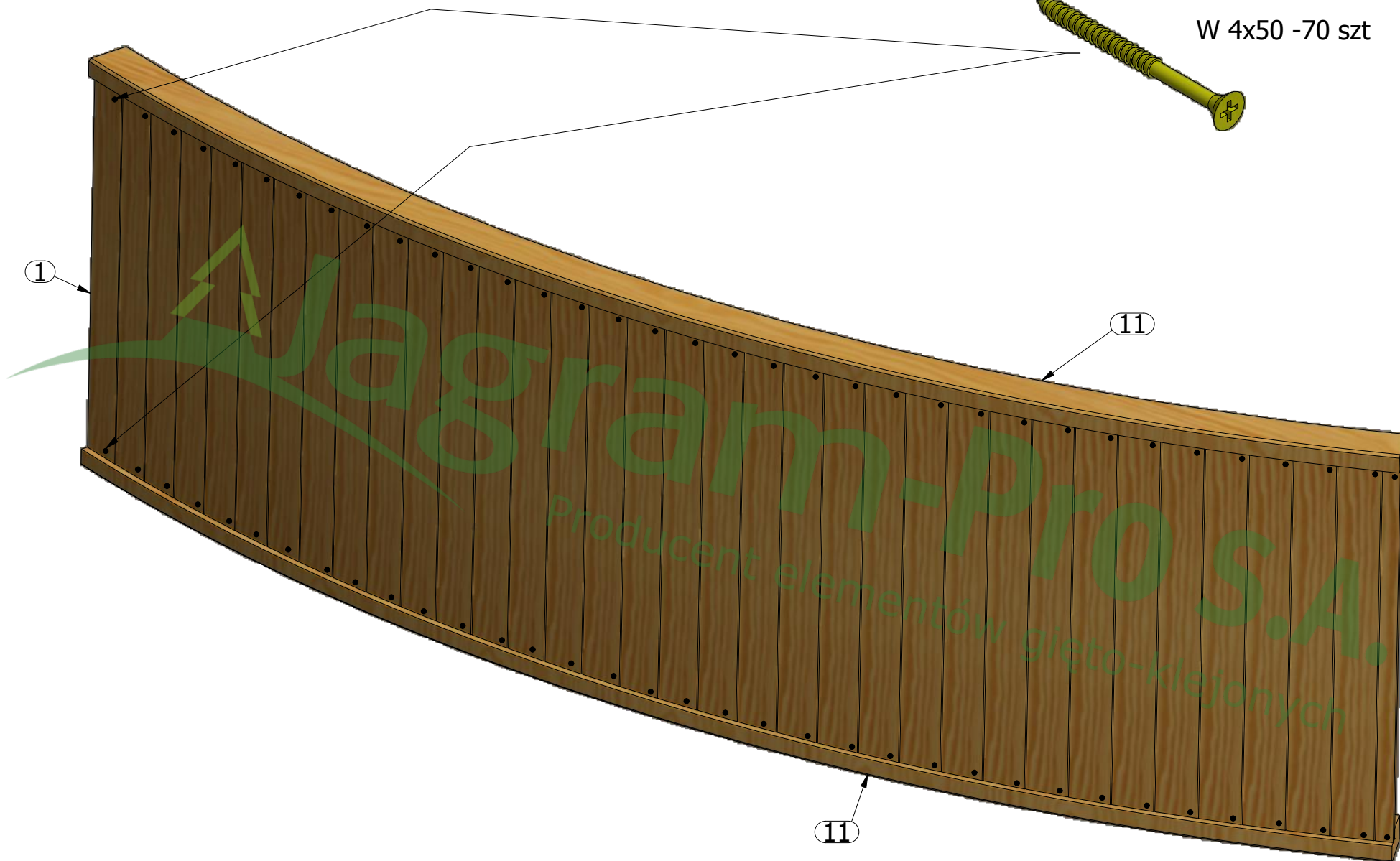
Produkt elementów gięto-klejonych
Pro S.A.

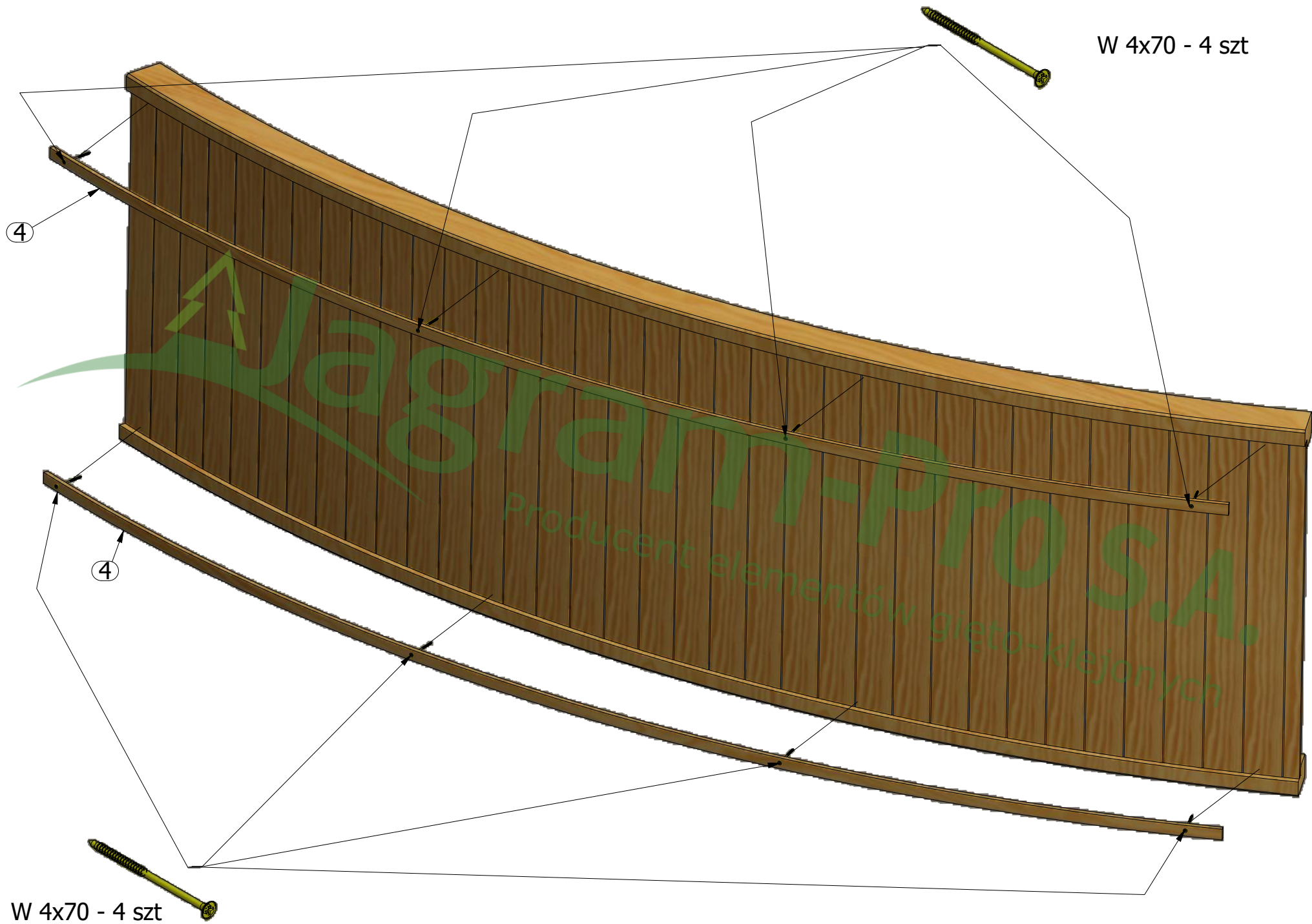
W 5x120 - 12 szt





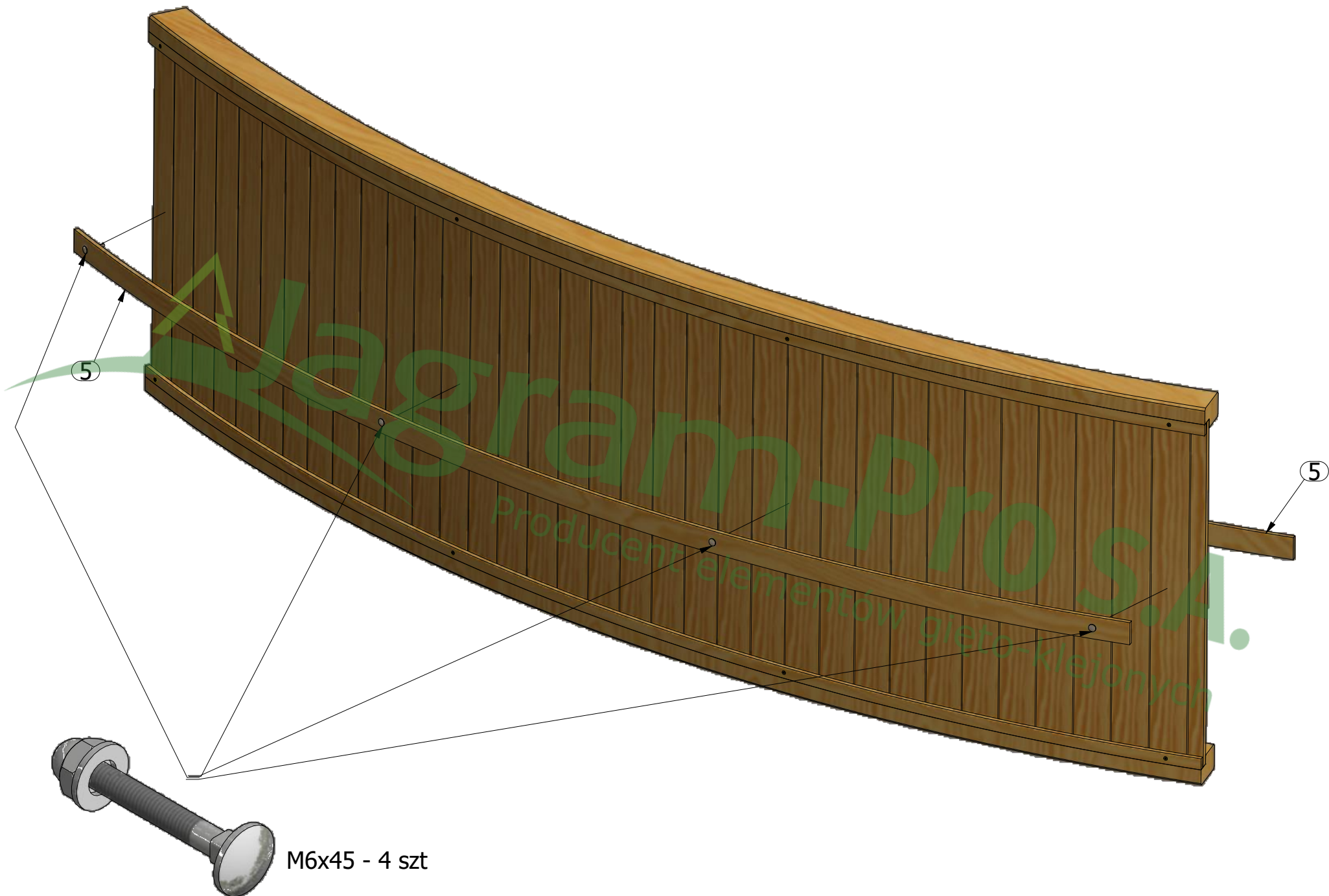
W 4x50 -70 szt



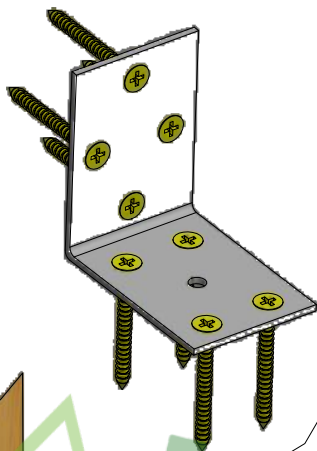


W 4x70 - 4 szt

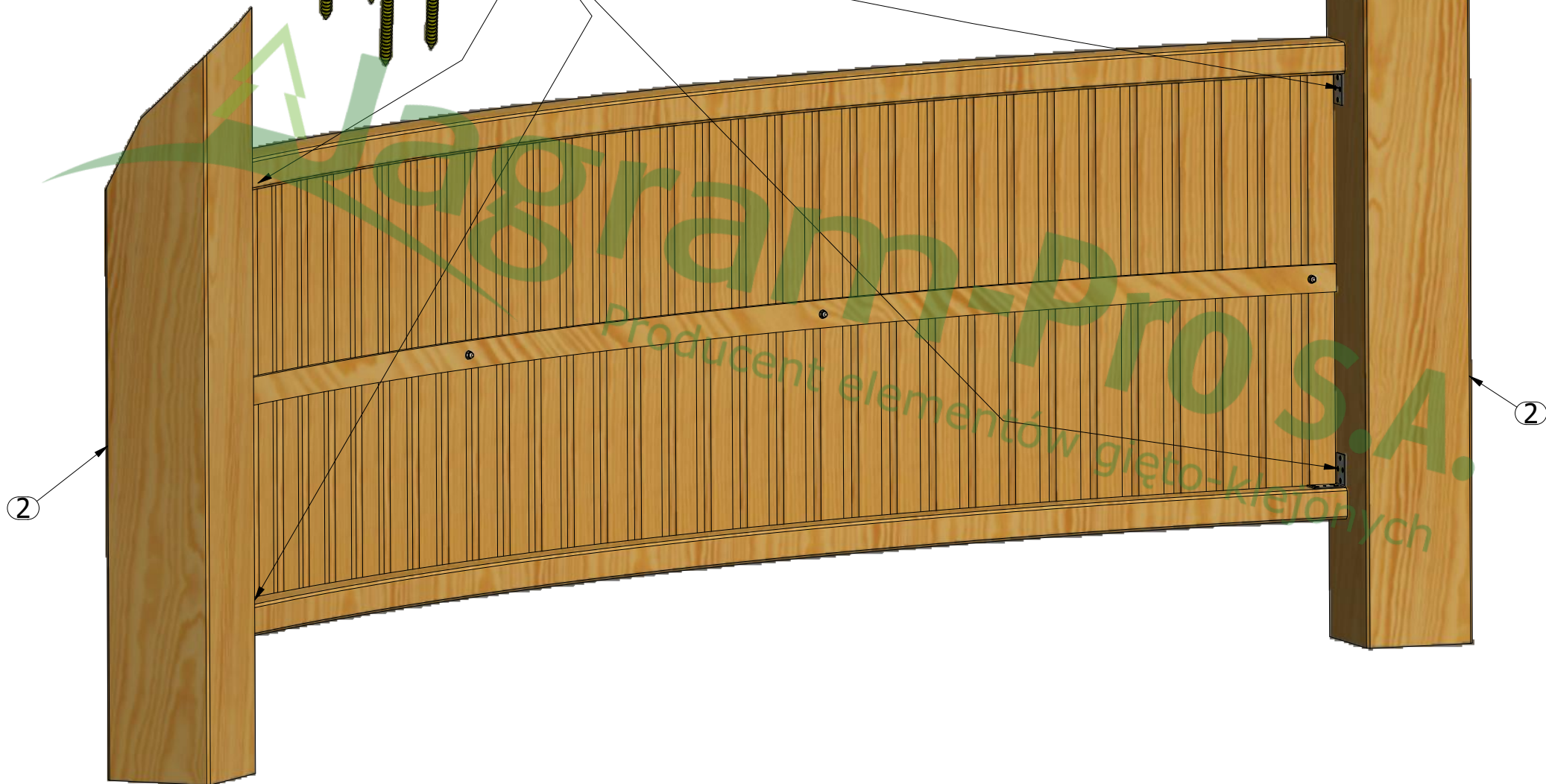
W 4x70 - 4 szt



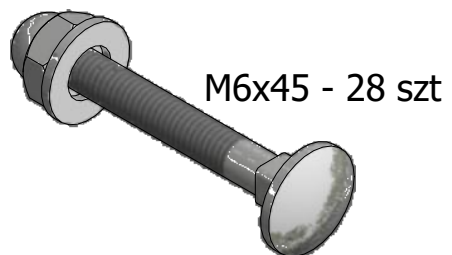
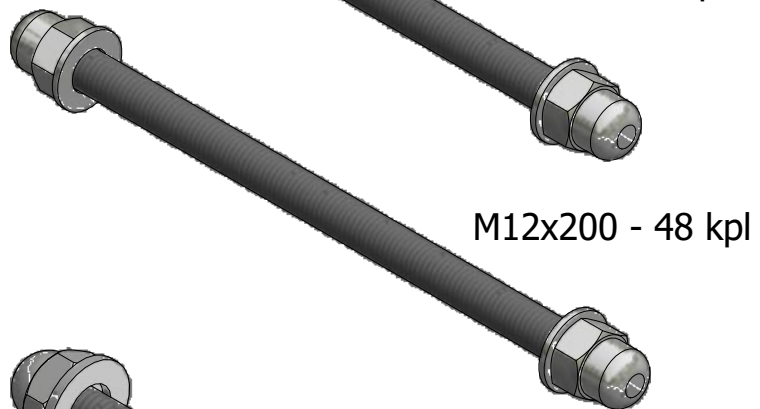
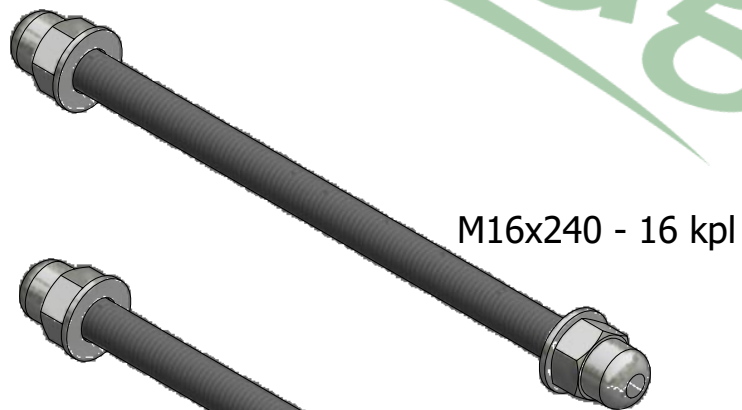
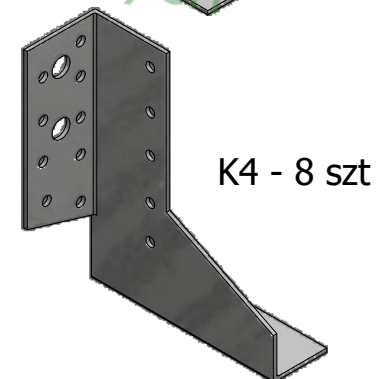
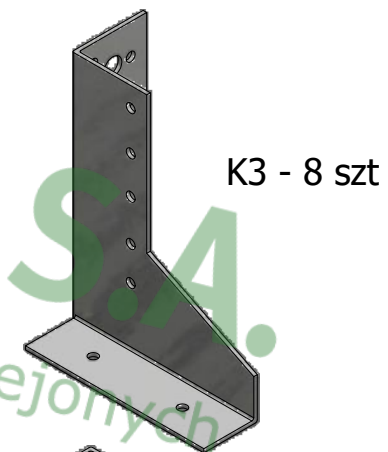
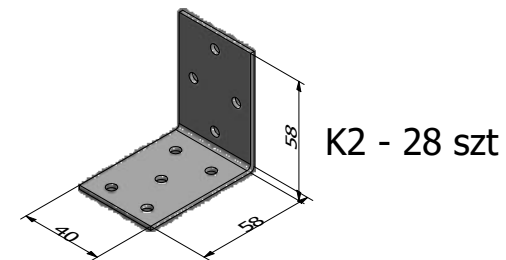
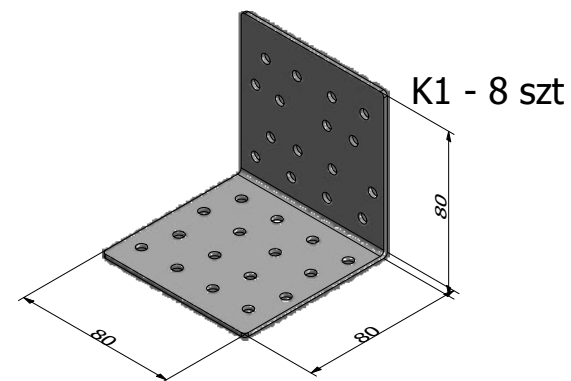
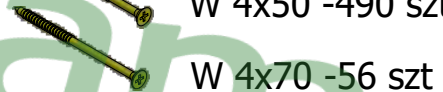
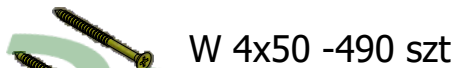
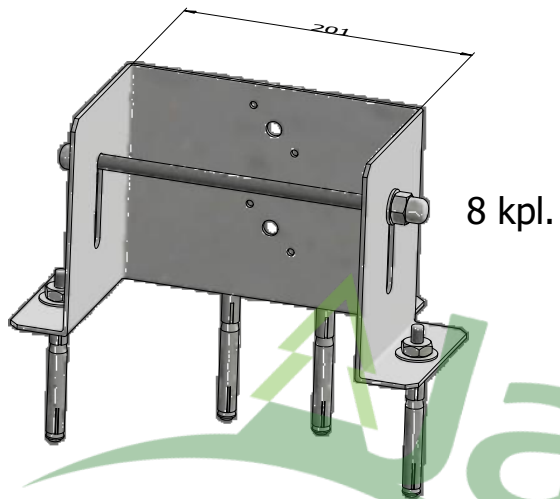
M6x45 - 4 szt



K2 - 4 szt
W 4x40 - 32 szt



OKUCIA ALTANA BIESIADNA



Producent elementów gięto-klejonych

Magram-PRO S.A.