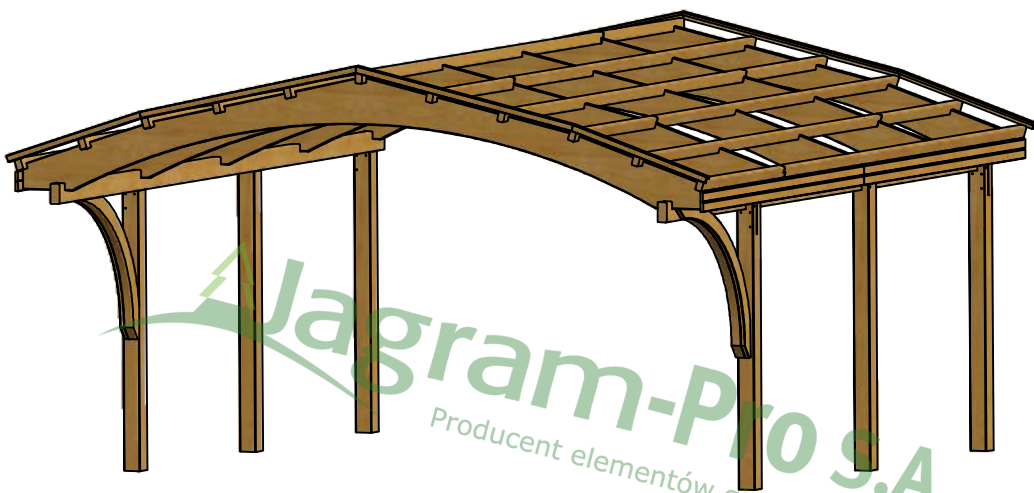


# Jagram-Pro S.A.



## NEVADA

### II

L = 607 cm

W = 615 cm

H = 341cm

**Jagram-Pro S.A.**

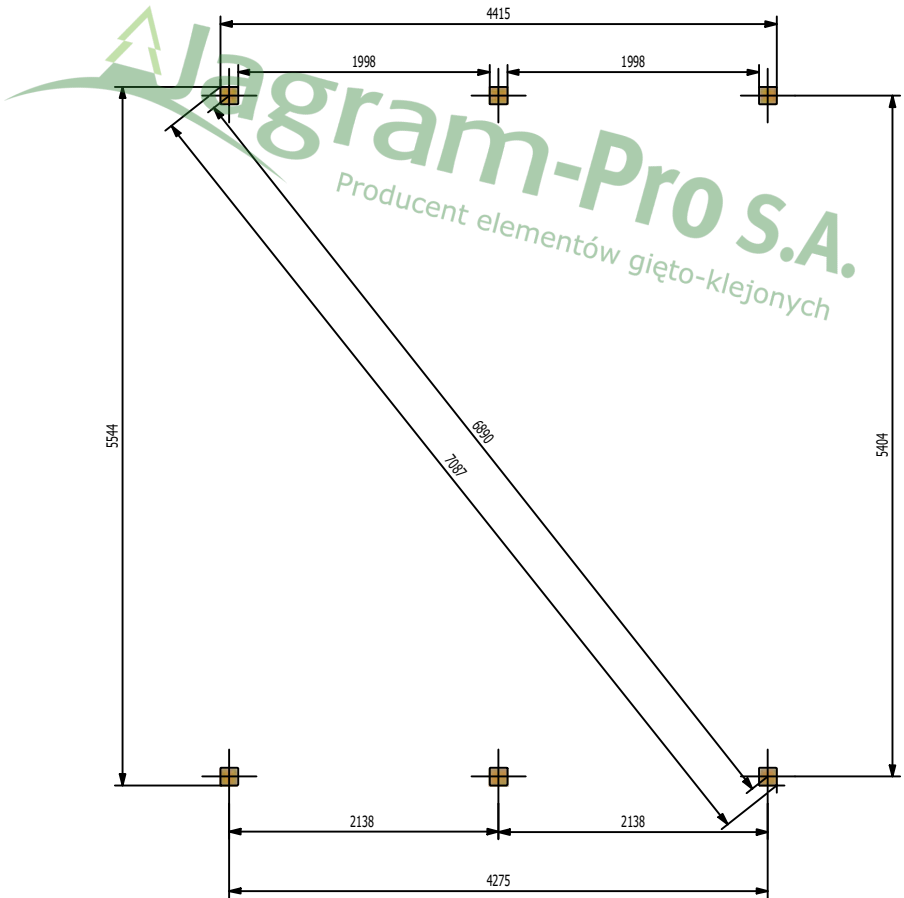
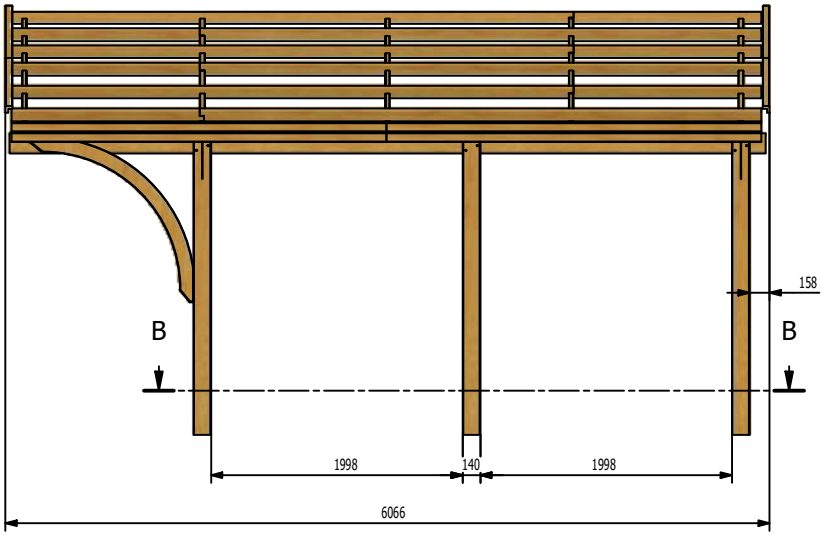
ul. Leśna 16 14-240 Susz POLAND

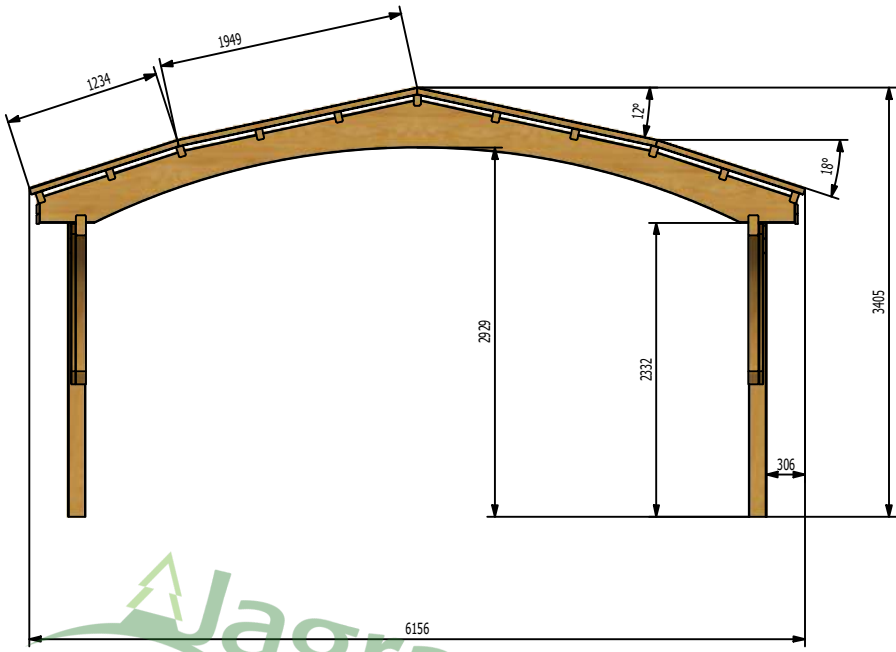
tel. +48 55 2788497 fax +48 55 2786051

marketing@jagram.pl marketing@woodandarch.com

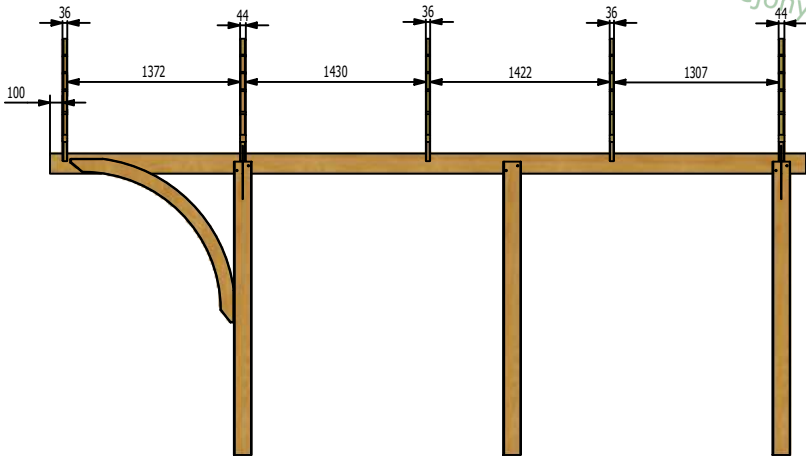
<http://www.woodandarch.com/>

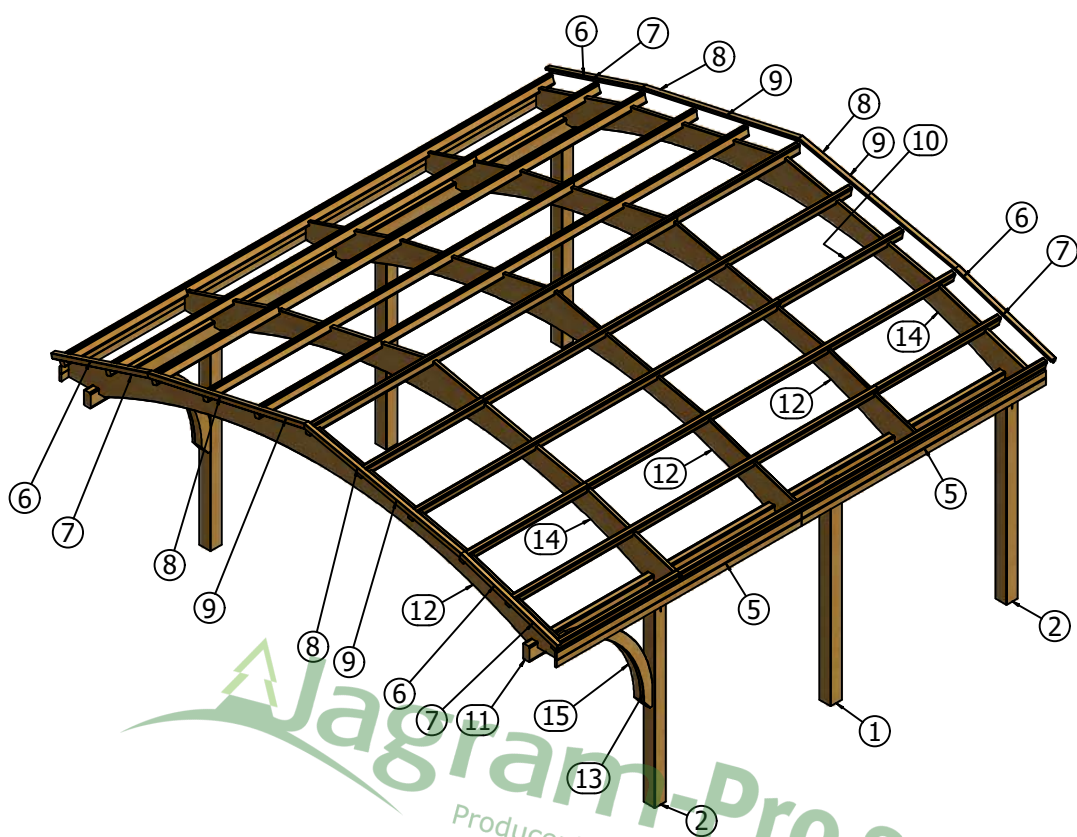
Konstrukcja





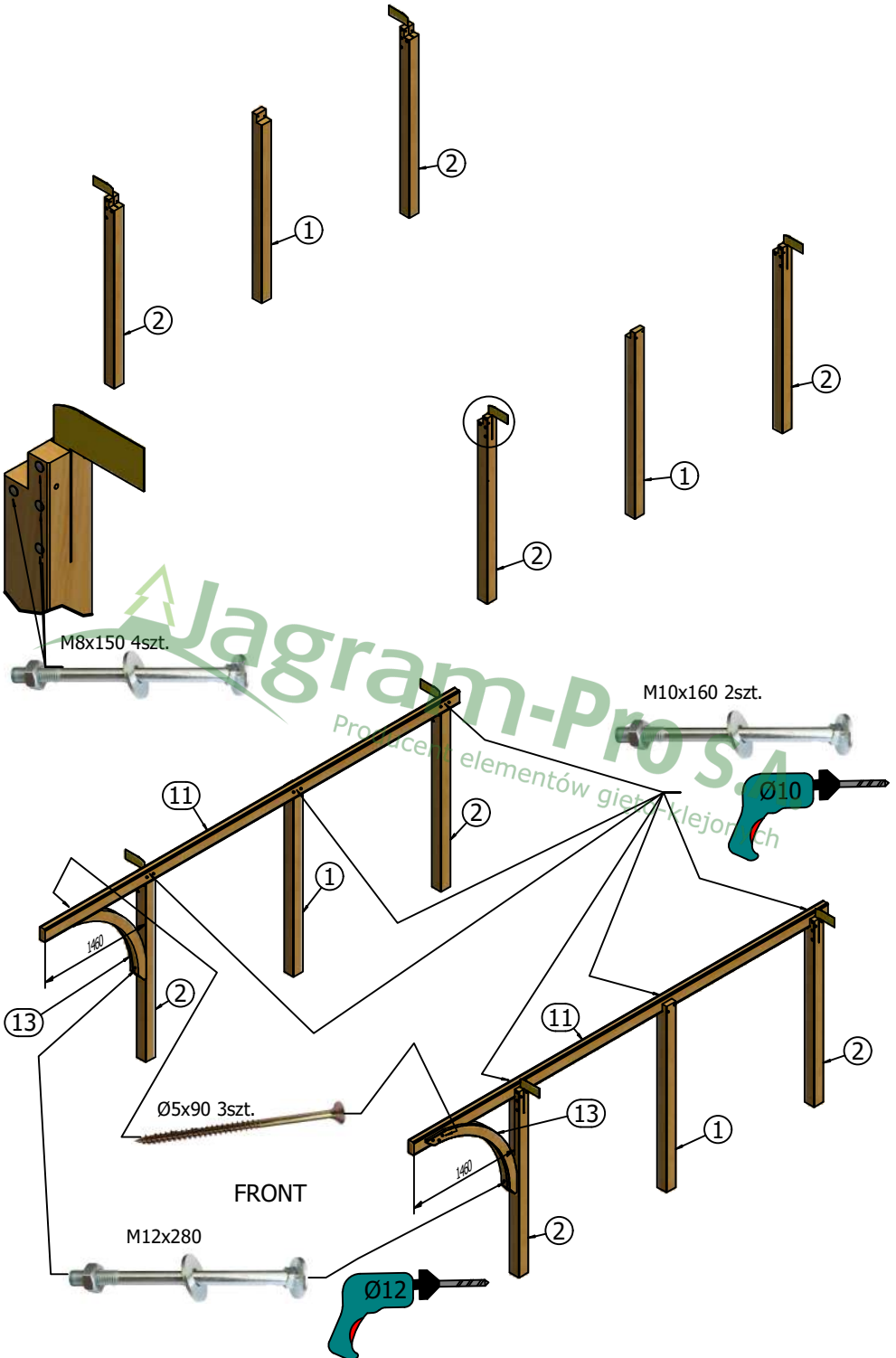
**Jagram-Pro S.A.**  
 Producent elementów gięto-klejonych

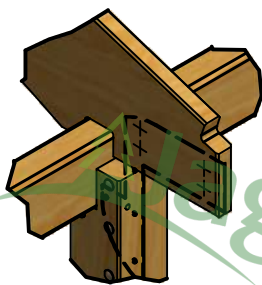
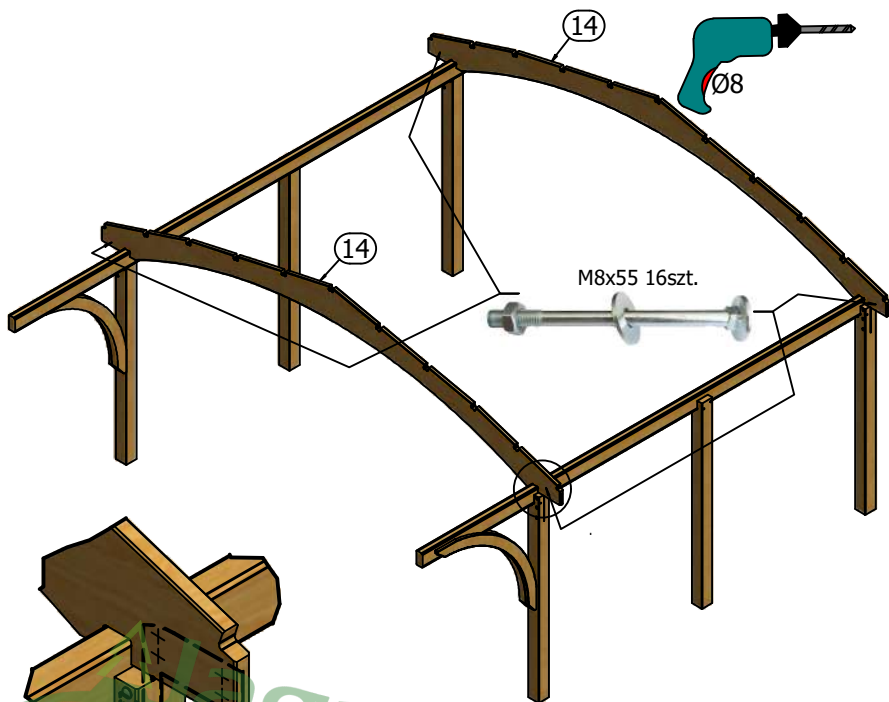




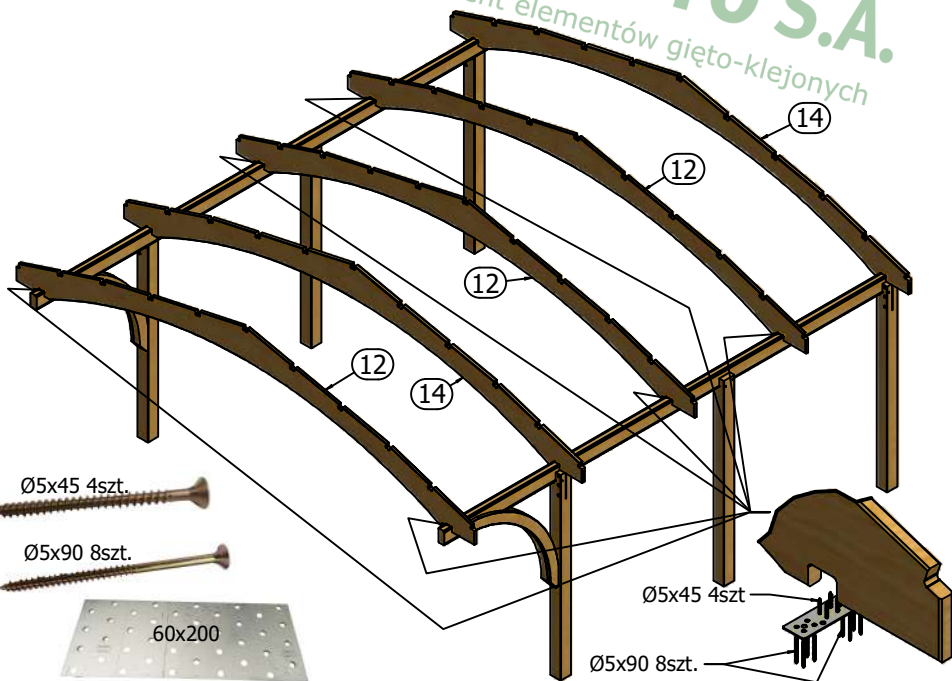
Producent elementów gięto-klejonych

LISTA CZĘŚCI		
ELEMENT	ILOŚĆ	NR CZĘŚCI
1	2	kantówka 140x140x2330a
2	4	kantówka 140x140x2330b
5	8	kantówka 22x80x2976
6	4	kantówka 23x57x2476
7	4	kantówka 23x35x2476
8	4	kantówka 23x57x2476
9	4	kantówka 23x57x2476
10	22	kantówka 56x95x4460 + kantówka 56x95x1528
11	2	kantówka 80x160x6000
12	3	łuk 36x380x6000Rw5800
13	2	łuk 38x120x1838Rw1090
14	2	łuk 44x380x6000Rw5800
15	2	łuk 80x120x1583Rw1090



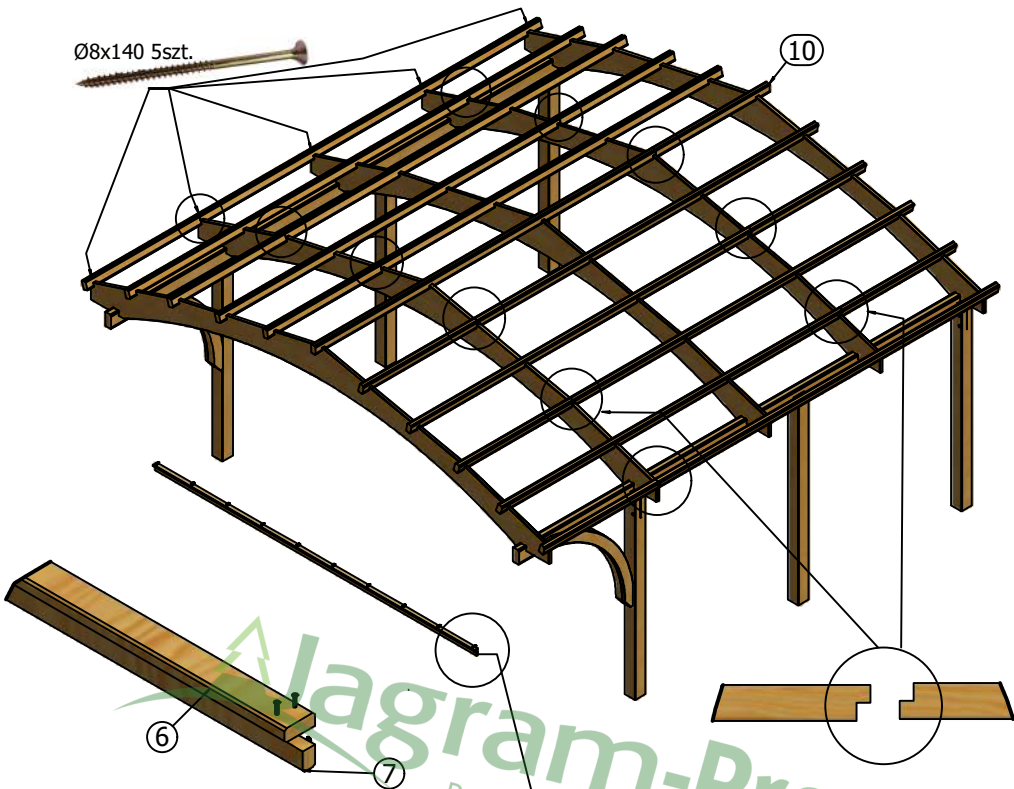


gram-Pro S.A.  
 Producent elementów gięto-klejonych



Ø8x140 5szt.

10



agram-Pro S.A.  
Produkt z wykorzystaniem klejonych

Ø4x60 4SZT.

10

