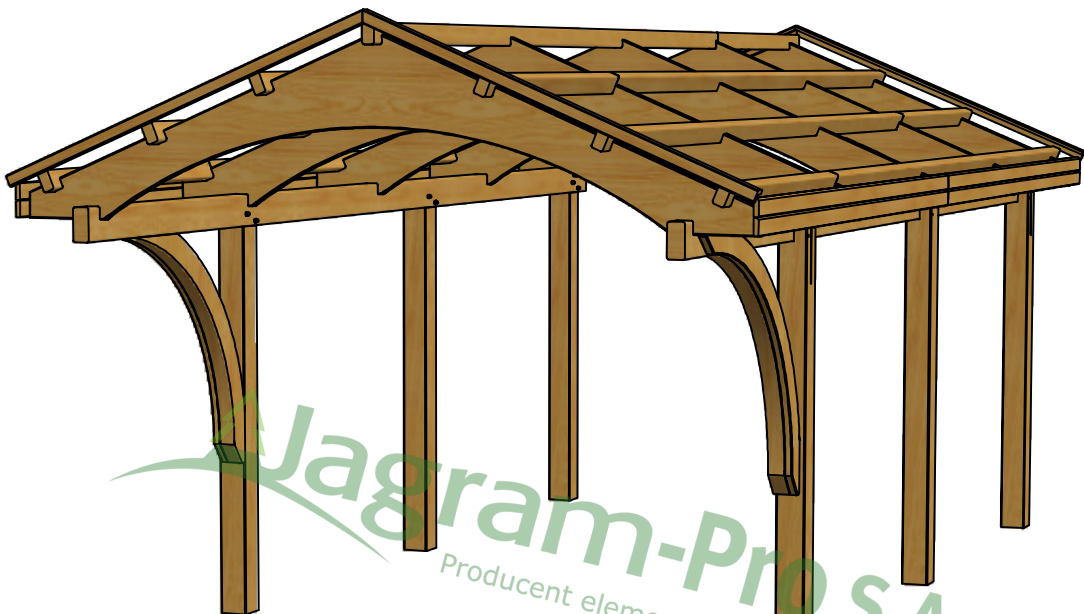


Jagram-Pro S.A.



NEVADA

I

L = 607 cm

W = 362 cm

H = 300cm

Jagram-Pro S.A.

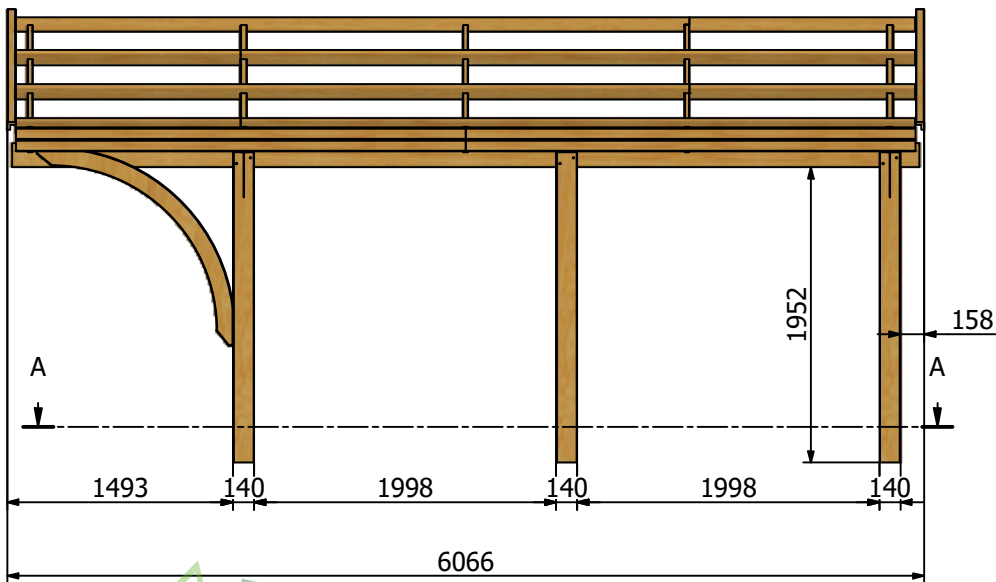
ul. Leśna 16 14-240 Susz POLAND

tel. +48 55 2788497 fax +48 55 2786051

marketing@jagram.pl marketing@woodandarch.com

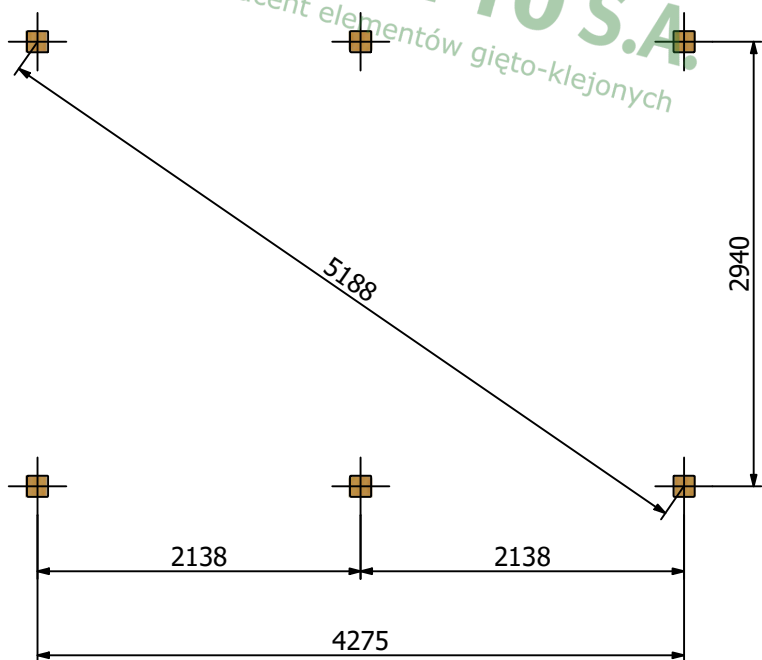
<http://www.woodandarch.com/>

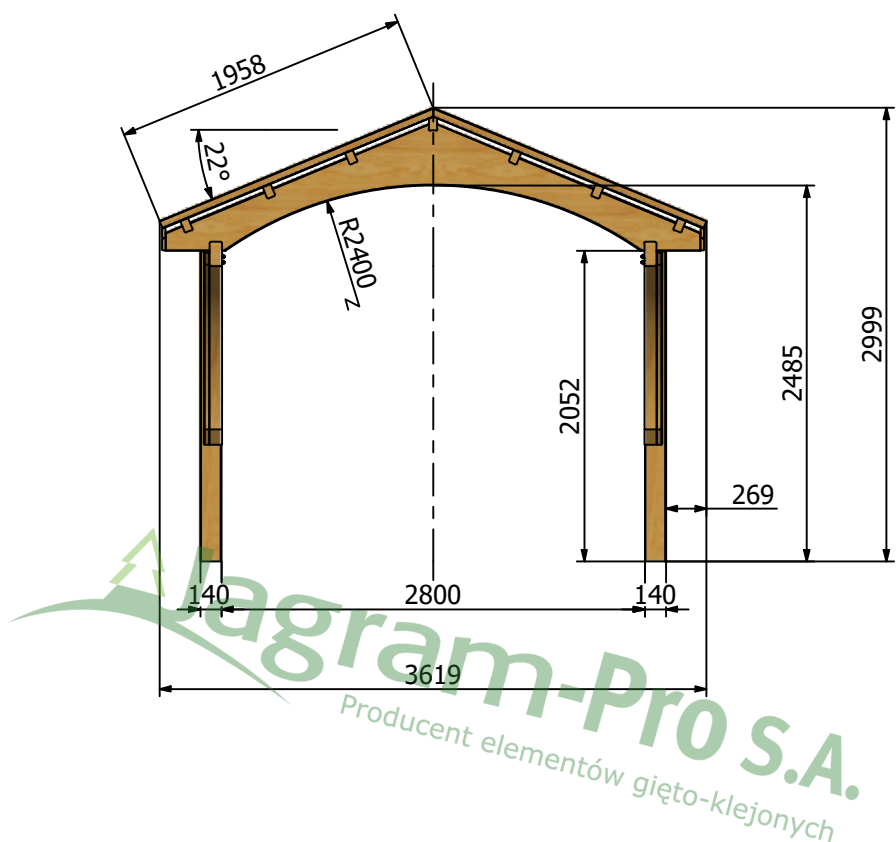
Konstrukcja



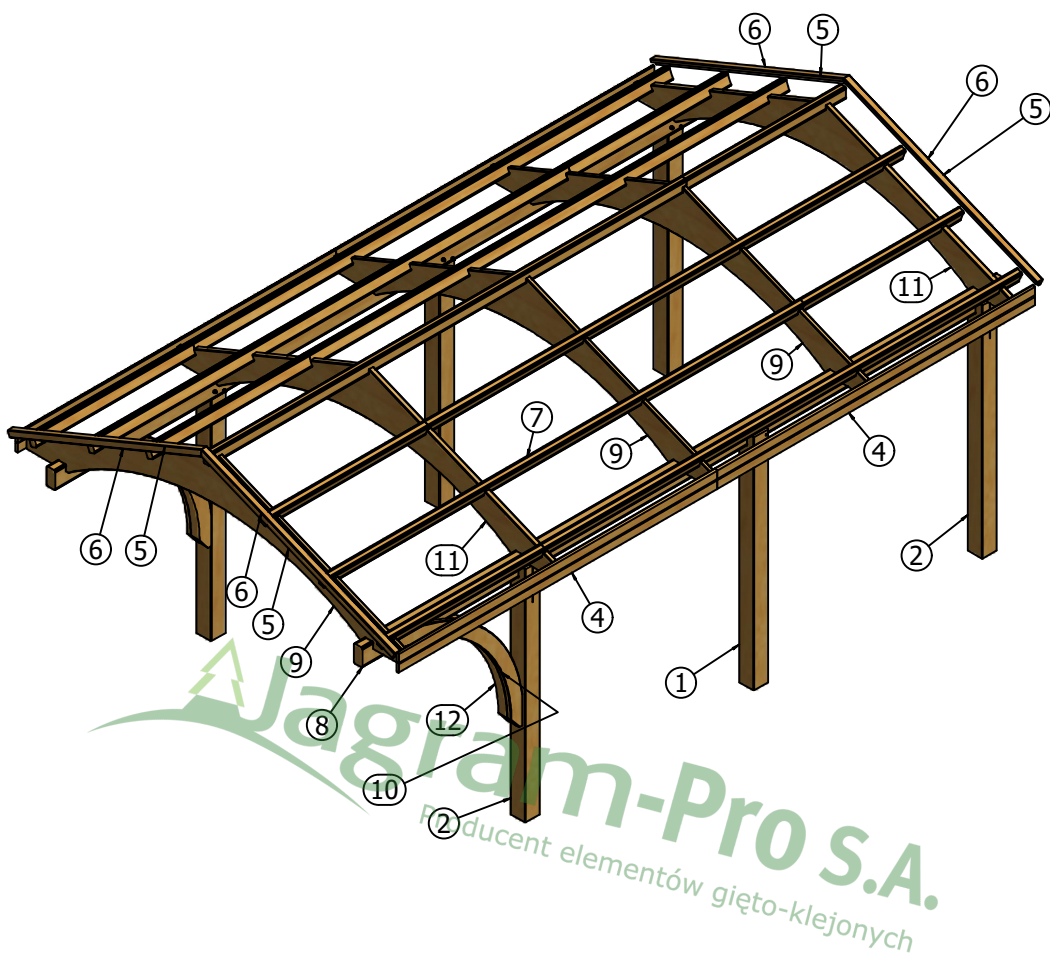
Jagram-Pro S.A.
 Producent elementów gięto-klejonych

A-A (1:50)



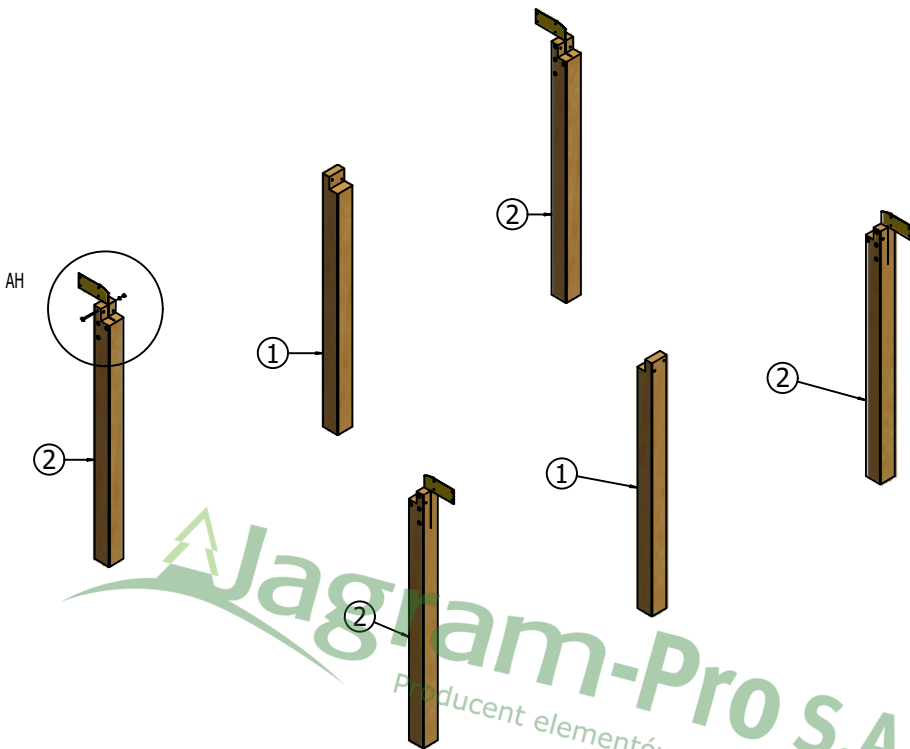


Logo: **agram-Pro S.A.**
 Producent elementów gięto-klejonych

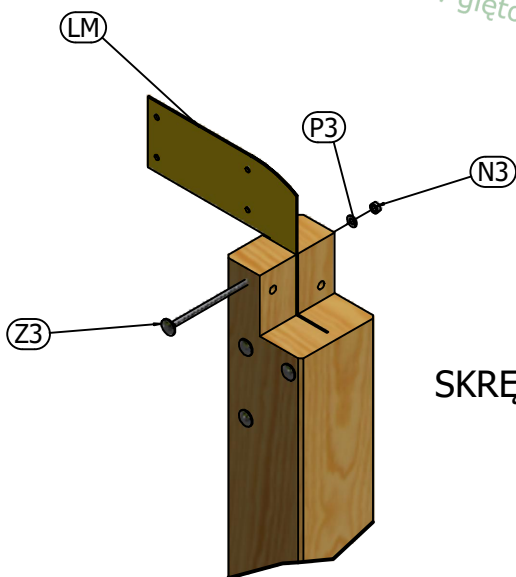


LISTA CZĘŚCI

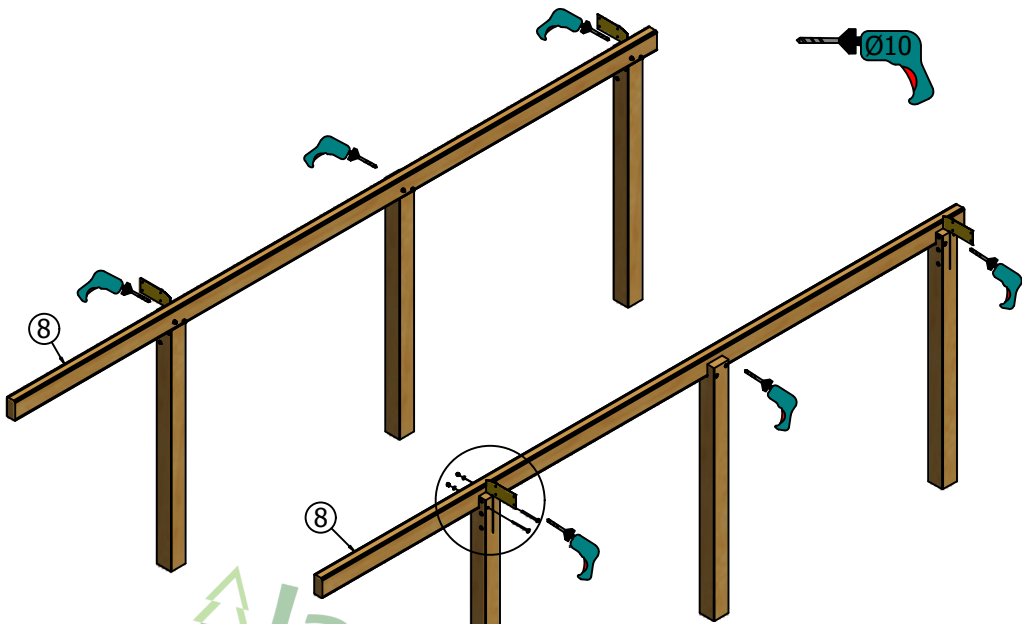
| ELEMENT | ILOŚĆ | NR CZĘŚCI |
|---------|-------|---|
| 1 | 2 | kantówka 140x140x2050a |
| 2 | 4 | kantówka 140x140x2050b |
| 4 | 8 | kantówka 22x80x2976 |
| 5 | 4 | kantówka 23x57x2476 |
| 6 | 4 | kantówka 23x35x2476 |
| 7 | 7 | kantówka 56x95x4460 + kantówka 56x95x1528 |
| 8 | 2 | kantówka 80x160x6000 |
| 9 | 3 | łuk 36x420x3542Rw2400 |
| 10 | 2 | łuk 38x120x1838Rw1090 |
| 11 | 2 | łuk 44x420x3542Rw2400 |
| 12 | 2 | łuk 80x120x1583Rw1090 |



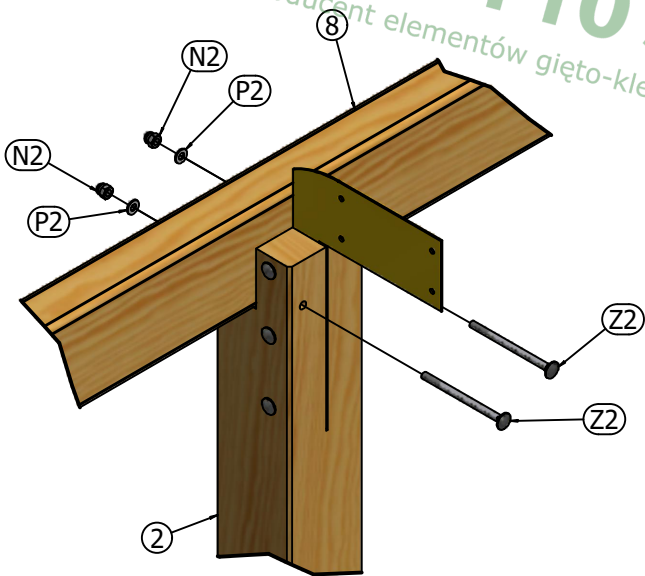
Jaglam-Pro S.A.
Producent elementów gięto-klejonych

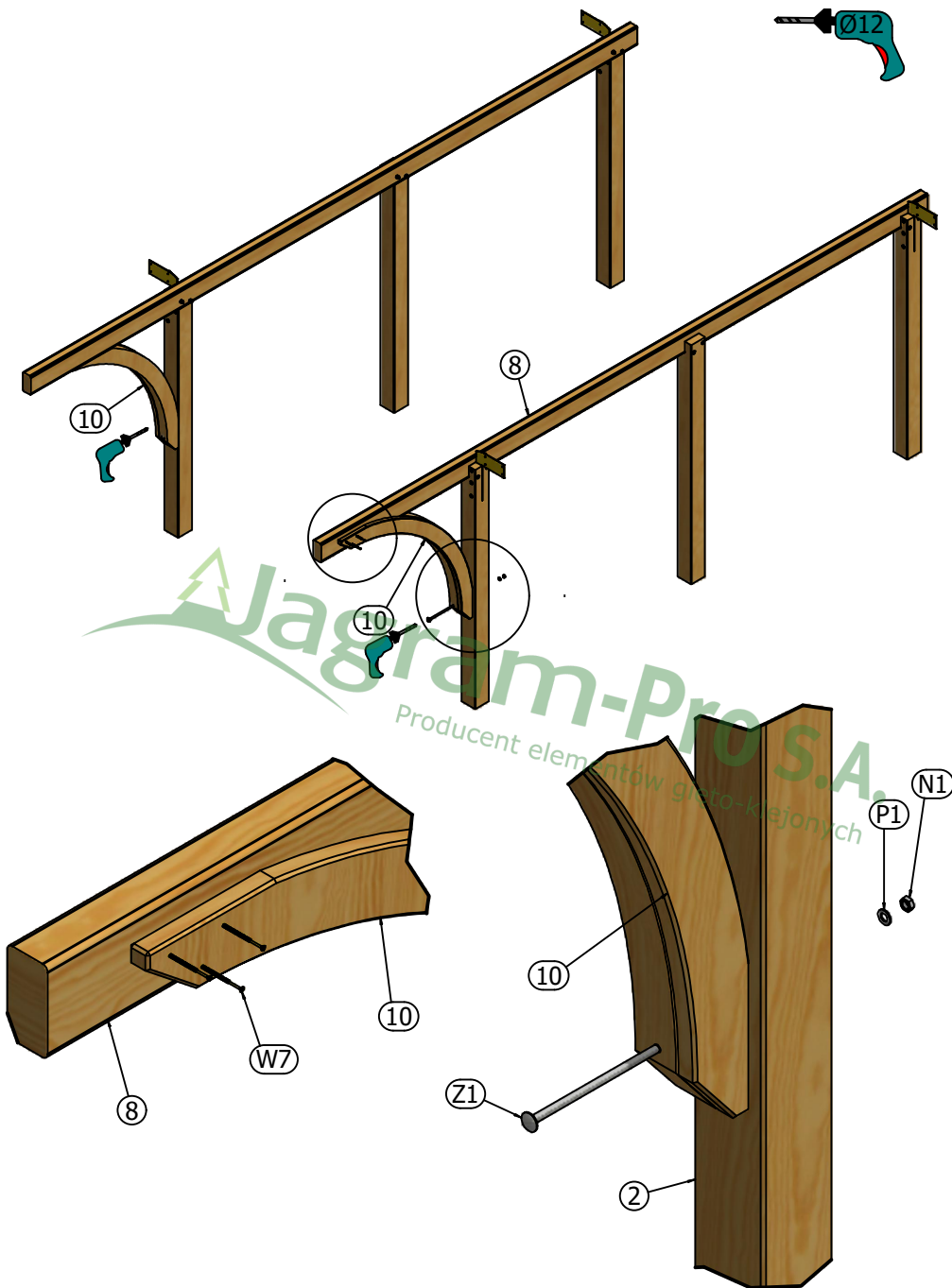


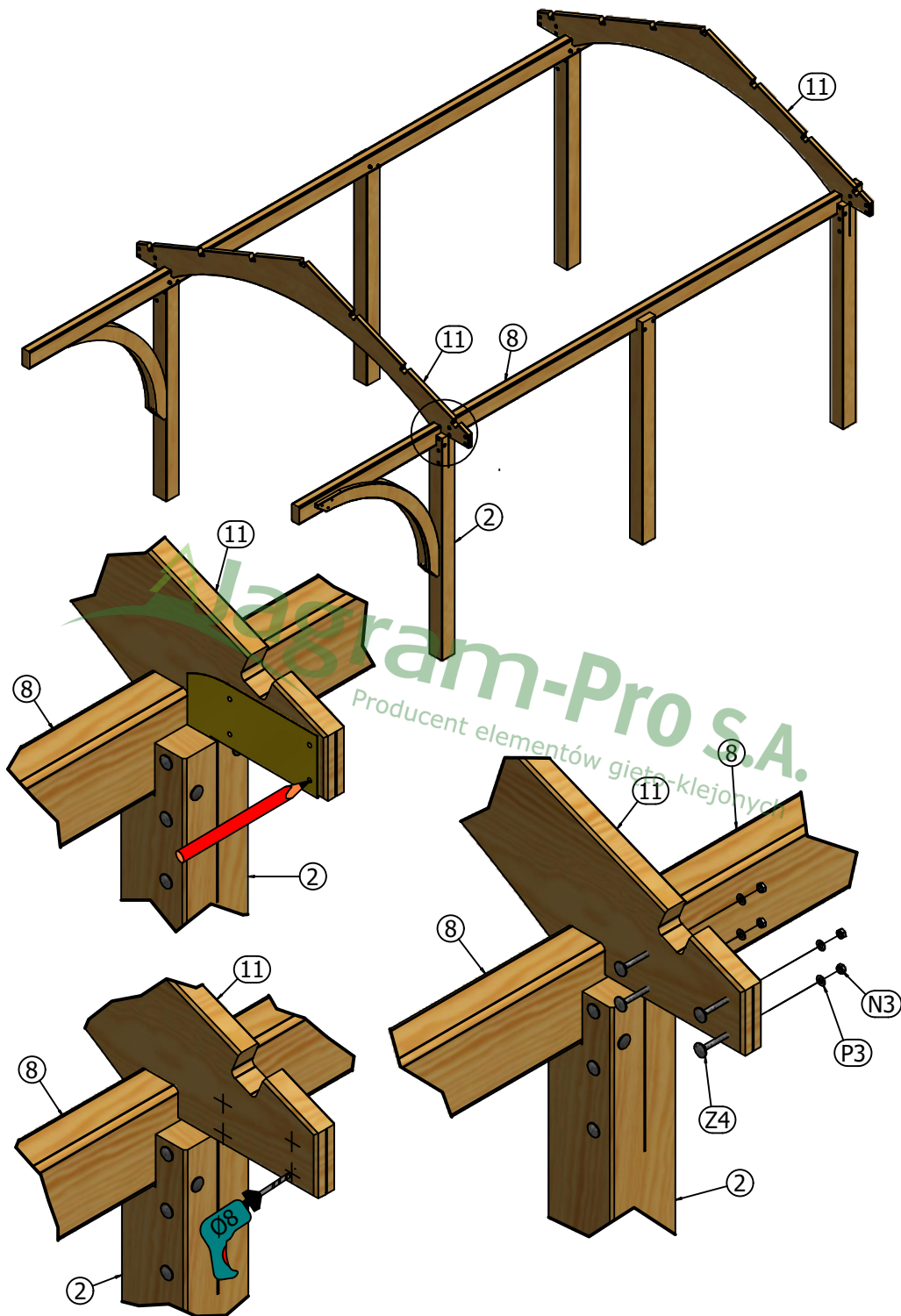
SKRĘCONE

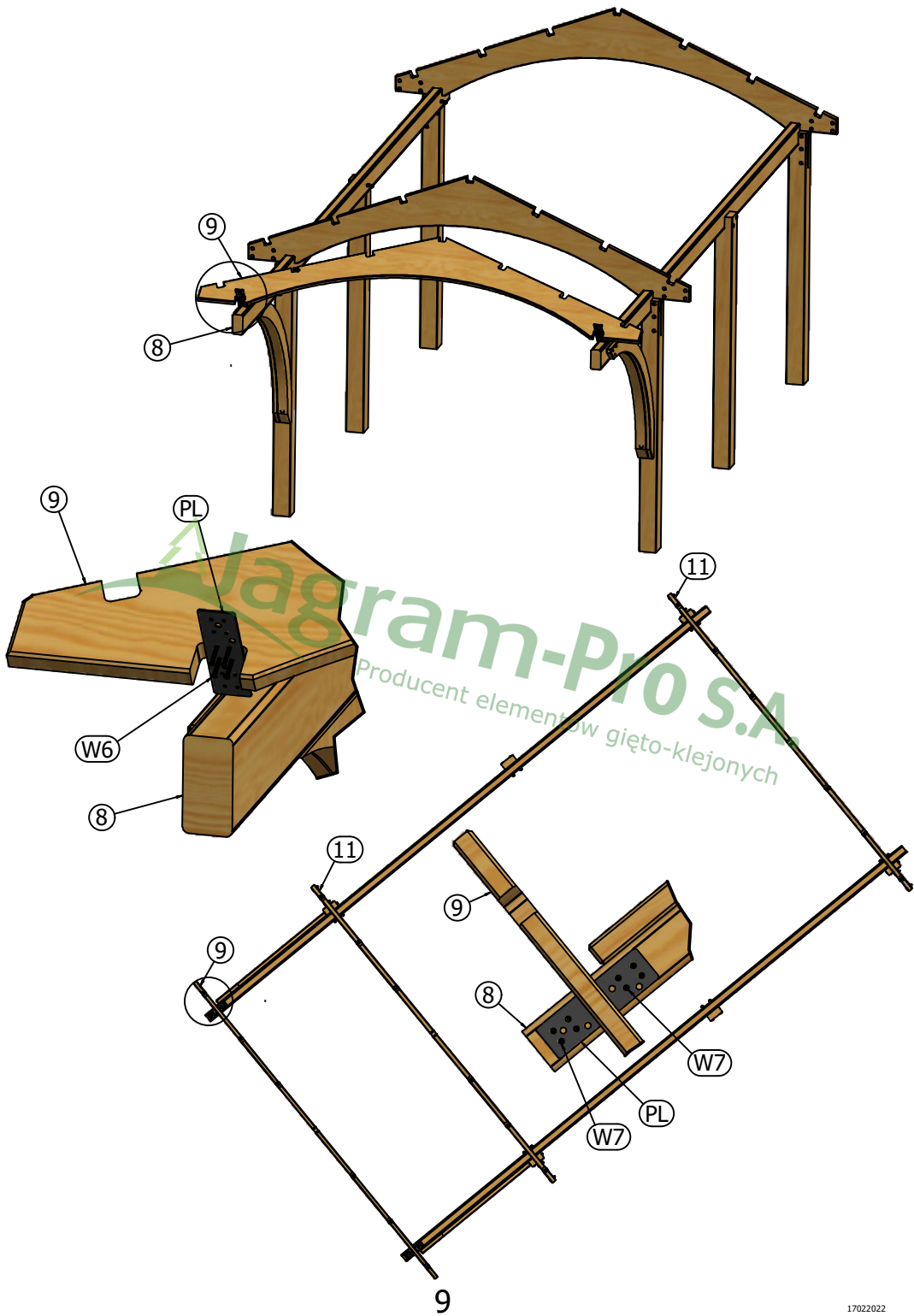


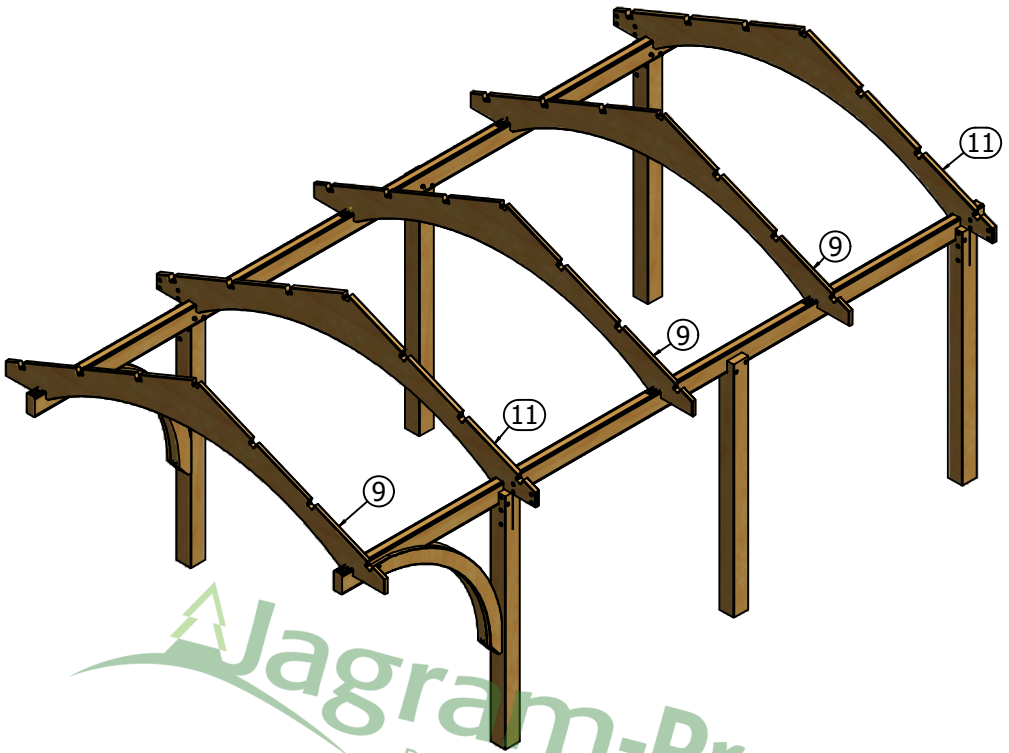
Jagram-Pro S.A.
Producent elementów gięto-klejonych












 **Jagram-Pro S.A.**
 Producent elementów gięto-klejonych

