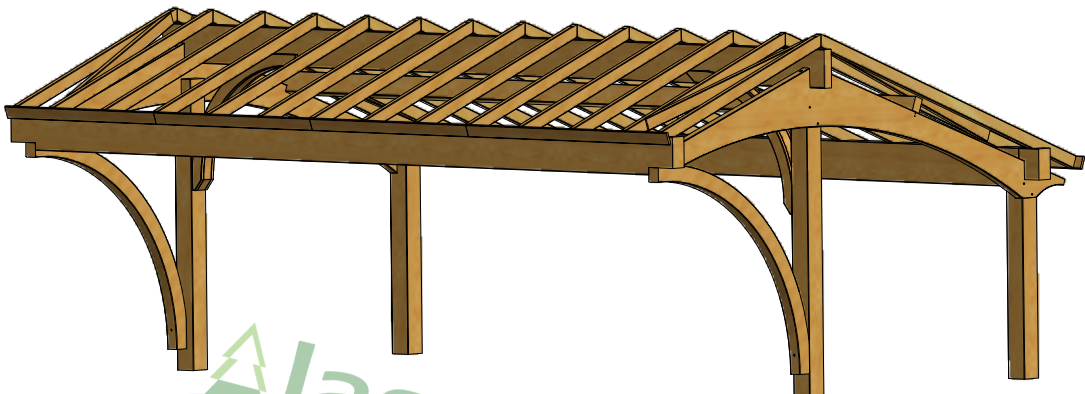


Jagram-Pro S.A.



REVELATIO III

L = 844 cm

W = 586 cm

H = 340 cm

Jagram-Pro S.A.

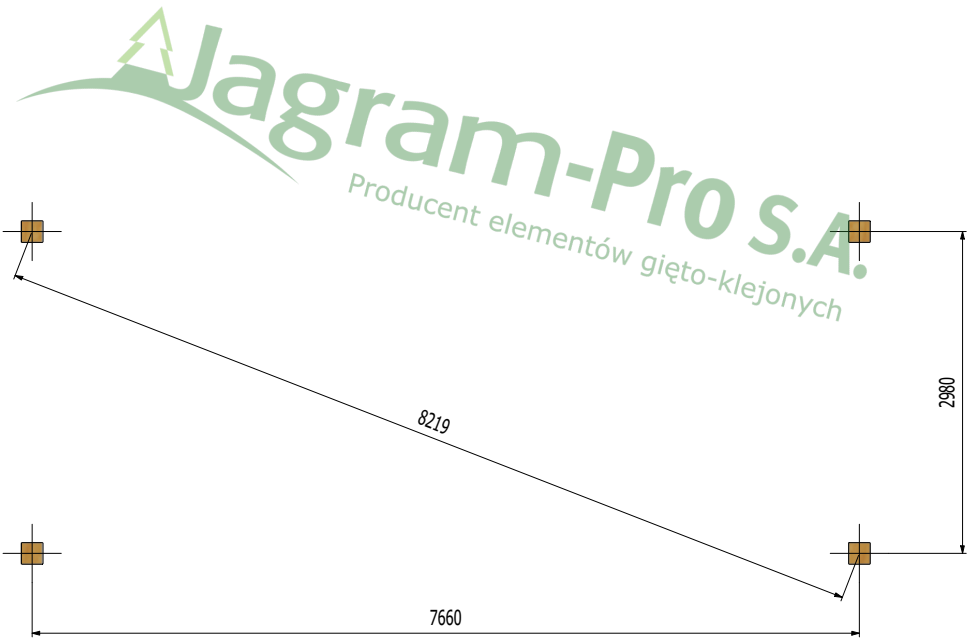
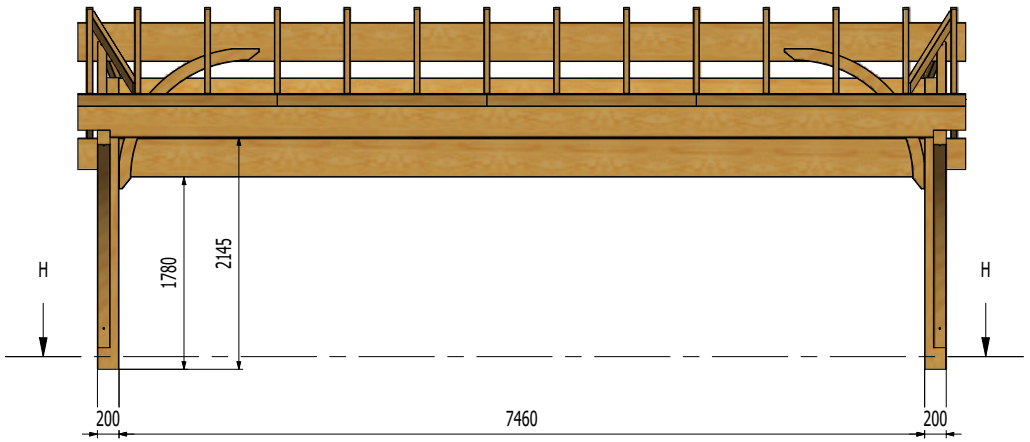
ul. Leśna 16 14-240 Susz POLAND

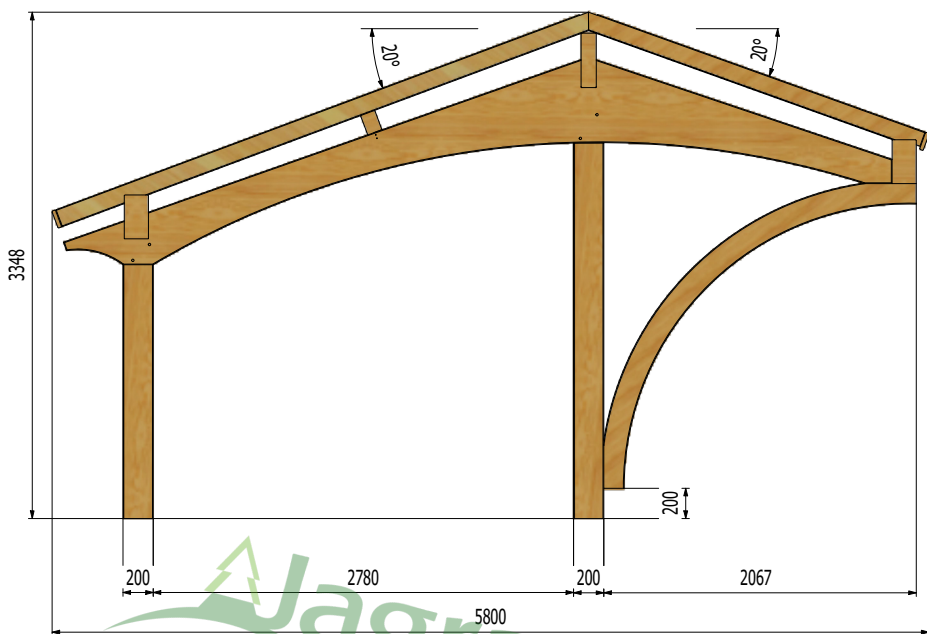
tel. +48 55 2788497 fax +48 55 2786051

marketing@jagram.pl marketing@woodandarch.com

<http://www.woodandarch.com/>

Konstrukcja





Jagram-Pro S.A.
 Producent elementów gięto-klejonych

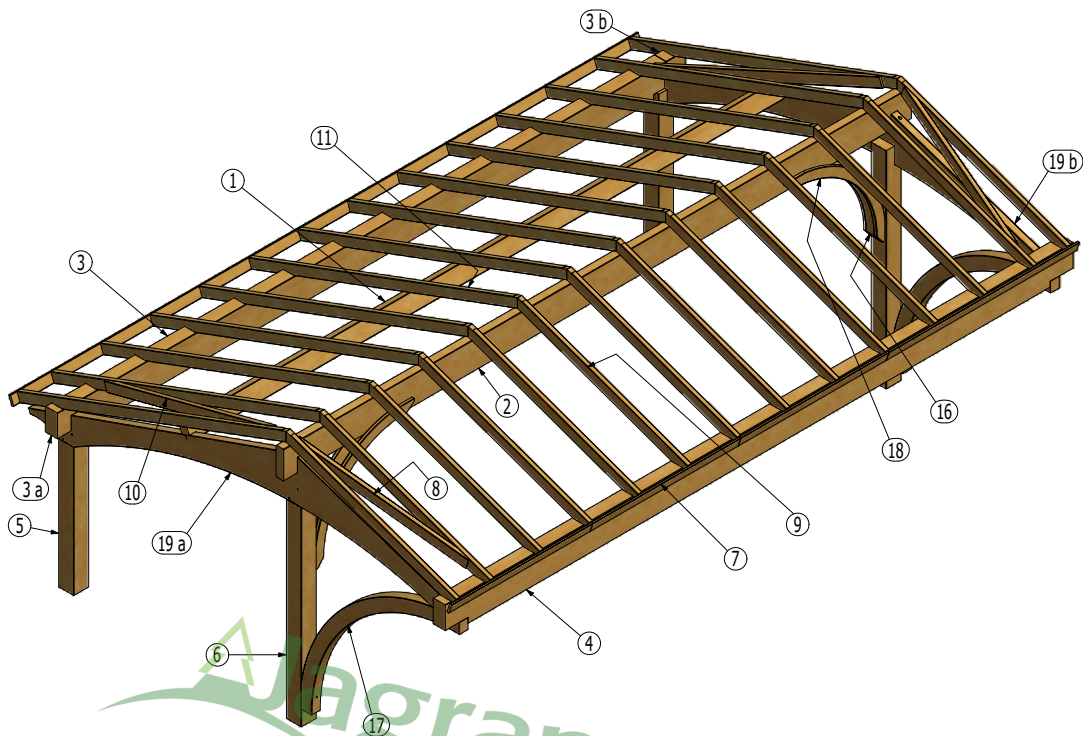
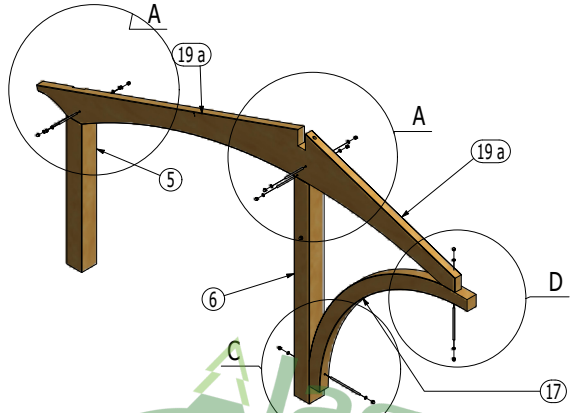
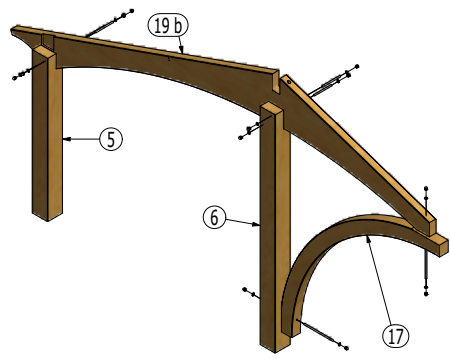
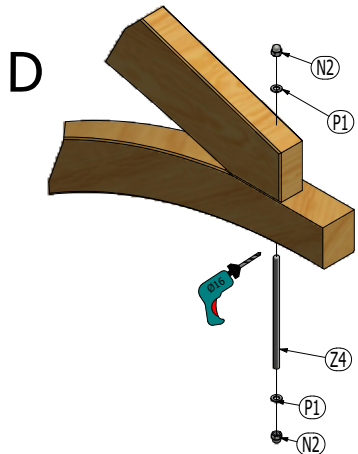
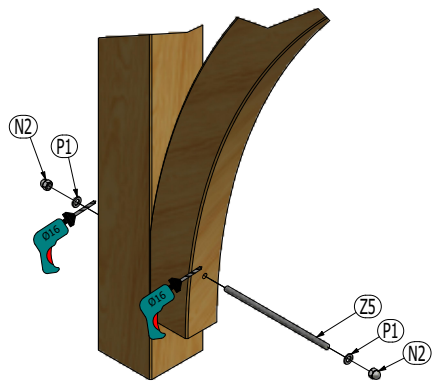
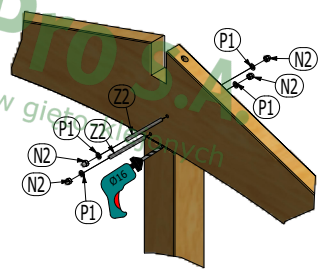
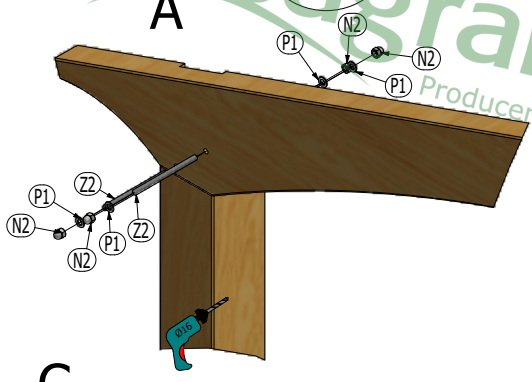


Diagram-PRO S.A.
 Producent elementów gipsokartonowych

LISTA CZĘŚCI			LISTA CZĘŚCI		
ELEMENT	ILOŚĆ	NR CZĘŚCI	ELEMENT	ILOŚĆ	NR CZĘŚCI
1	1	kantówka 100x200x7860	16	2	łuk 100x120x1583Rw1090
2	1	kantówka 100x360x8220	17	2	łuk 118x160x2887Rw1880
3	1	kantówka 160x360x7724	18	4	łuk 38x120x1838Rw1090
3 a	1	kantówka 160x290x246 a	19 a	1	łuk 88x560x5481Rw5800 a
3 b	1	kantówka 160x290x246 b	19 b	1	łuk 88x560x5481Rw5800 b
4	1	kantówka 160x360x8220b			
5	2	kantówka 200x200x1850			
6	2	kantówka 200x200x2700			
7	2	kantówka 25x120x8220			
8	2	kantówka 56x120x2150			
9	14	kantówka 56x120x2370			
10	2	kantówka 56x120x3150			
11	14	kantówka 56x120x3763			



A (1 : 35)



5

