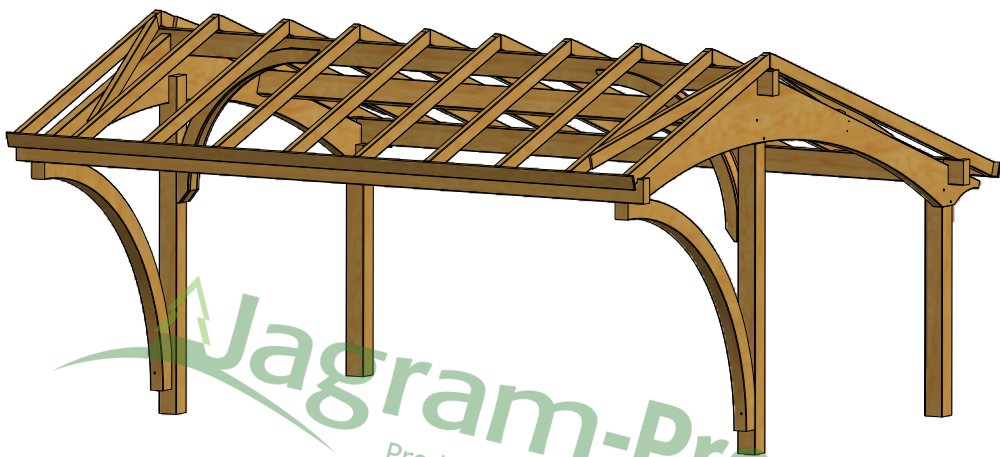


Jagram-Pro S.A.



Jagram-Pro S.A.
Producent elementów gięto-klejonych

REVELATIO

II

L = 585 cm

W = 589 cm

H = 325 cm

Jagram-Pro S.A.

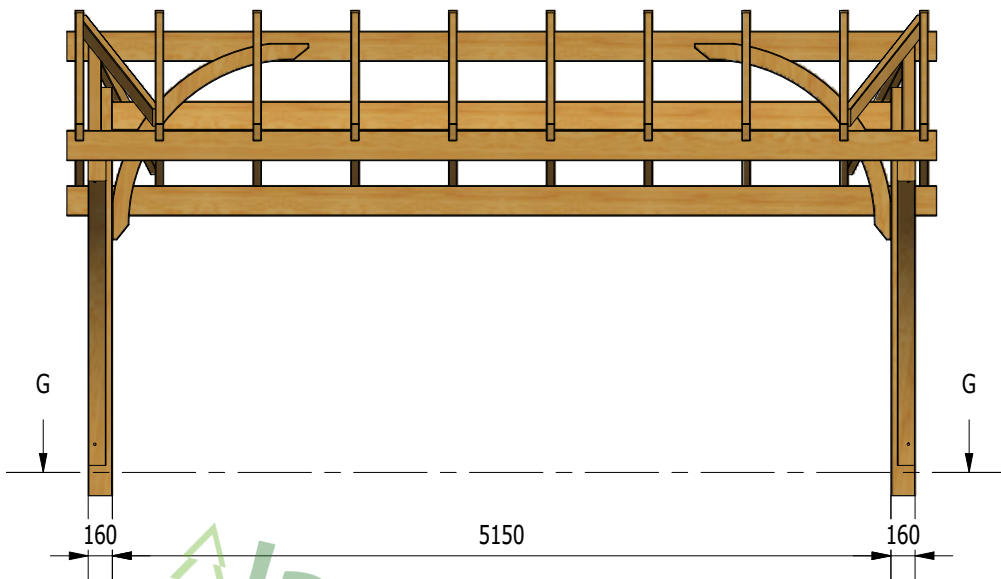
ul. Leśna 16 14-240 Susz POLAND

tel. +48 55 2788497 fax +48 55 2786051

marketing@jagram.pl marketing@woodandarch.com

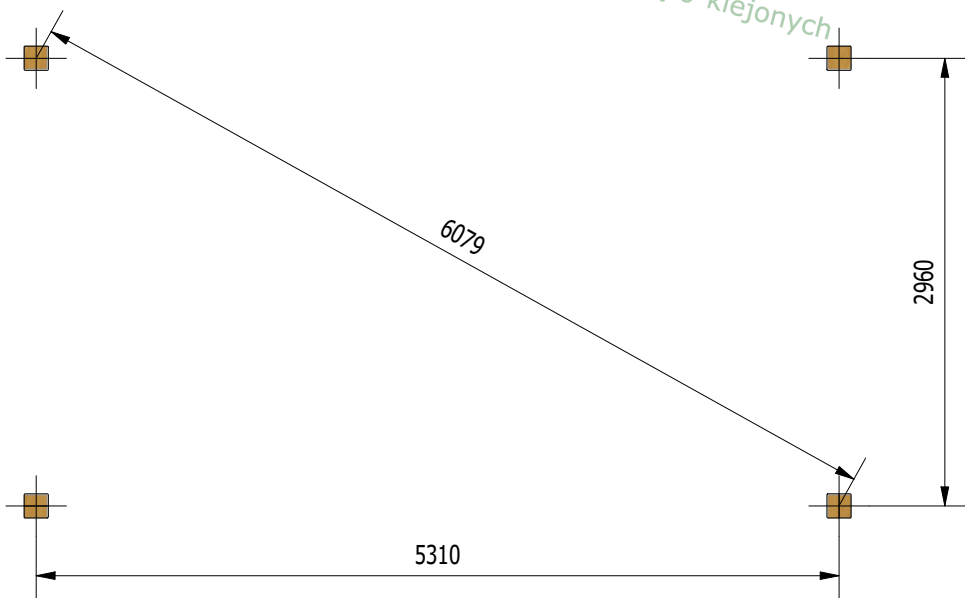
<http://www.woodandarch.com/>

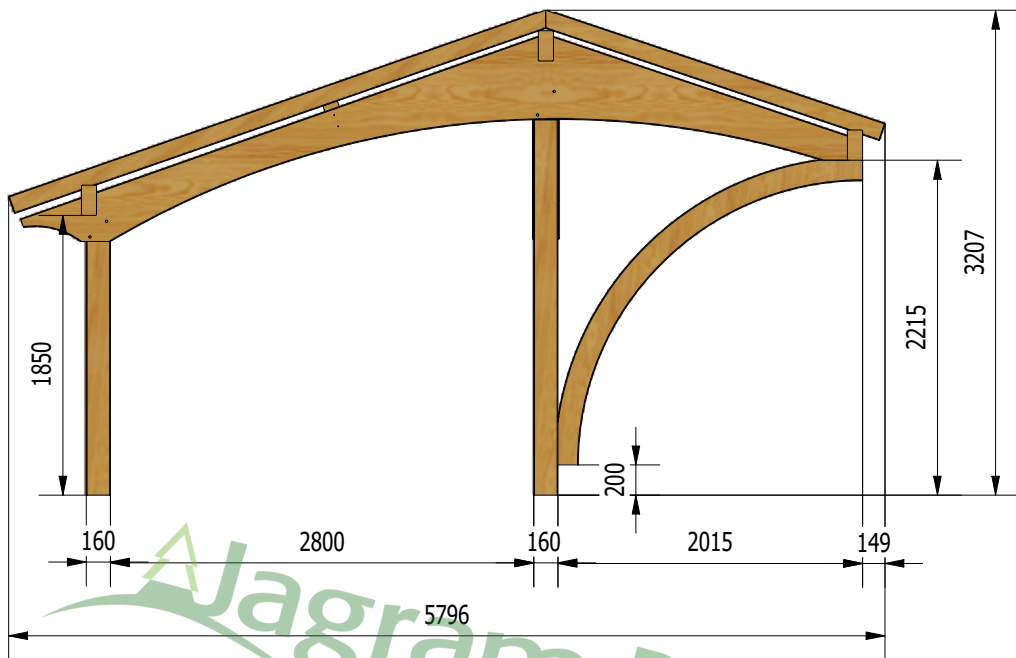
Konstrukcja



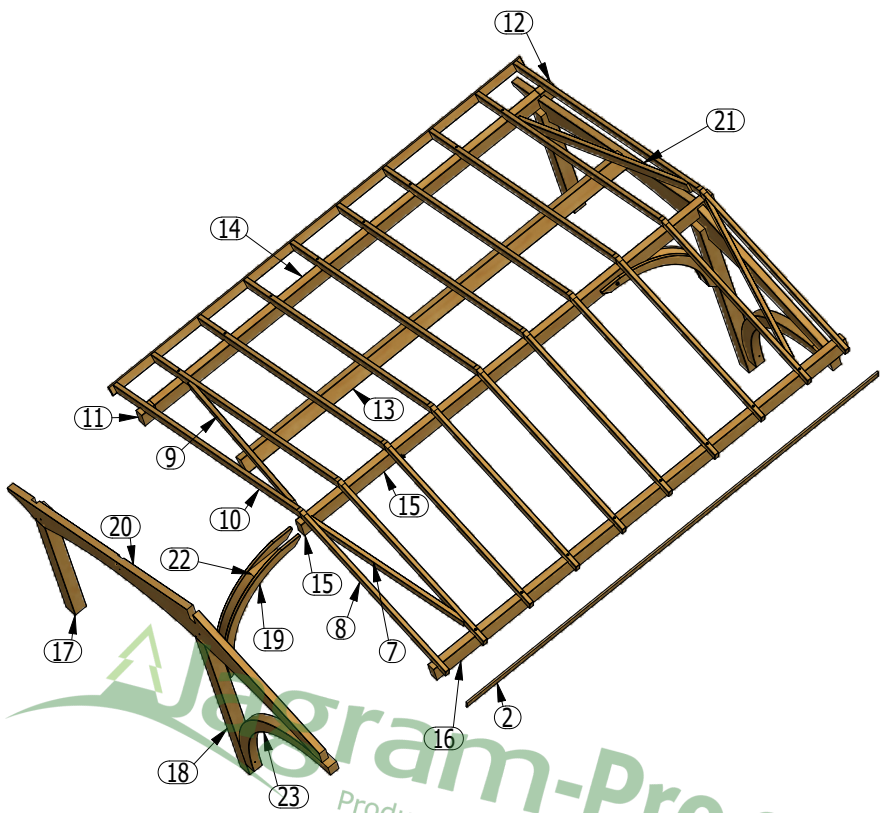
Jagram-Pro S.A.
 Producent elementów gięto-klejonych

G-G (1 : 50)





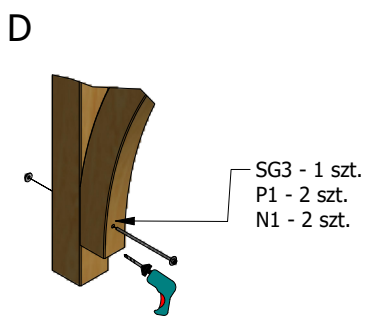
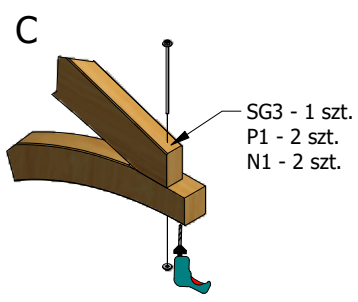
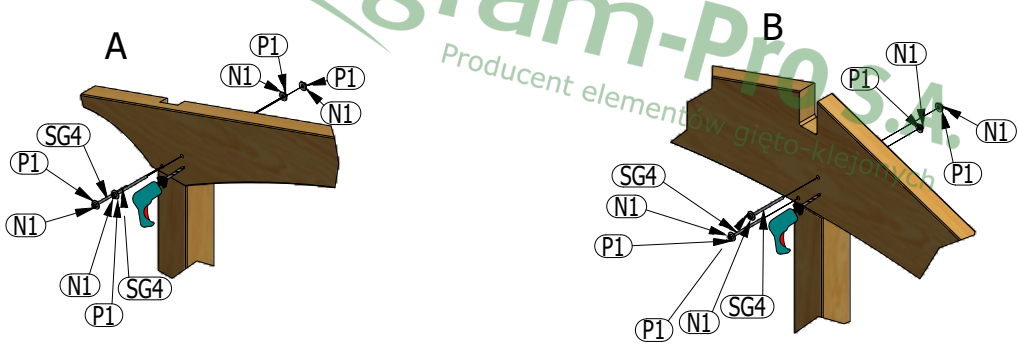
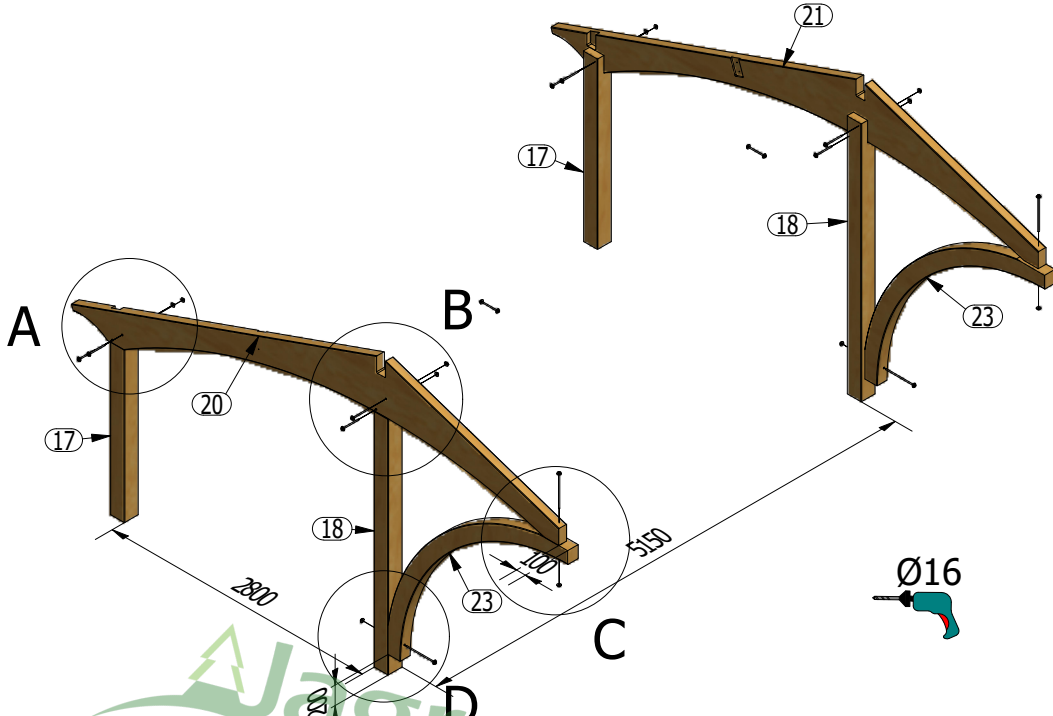
Jagram-Pro S.A.
 Producent elementów gięto-klejonych

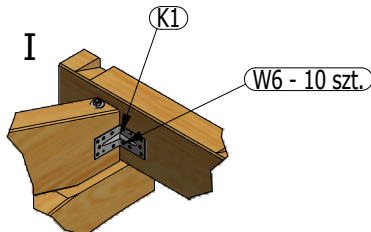
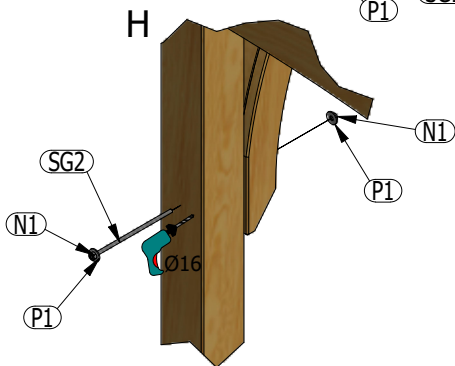
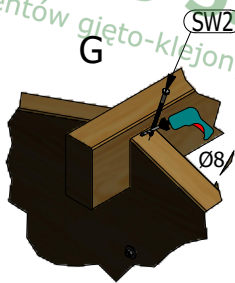
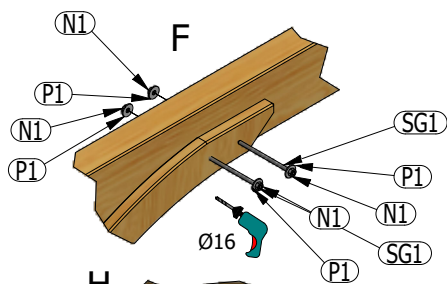
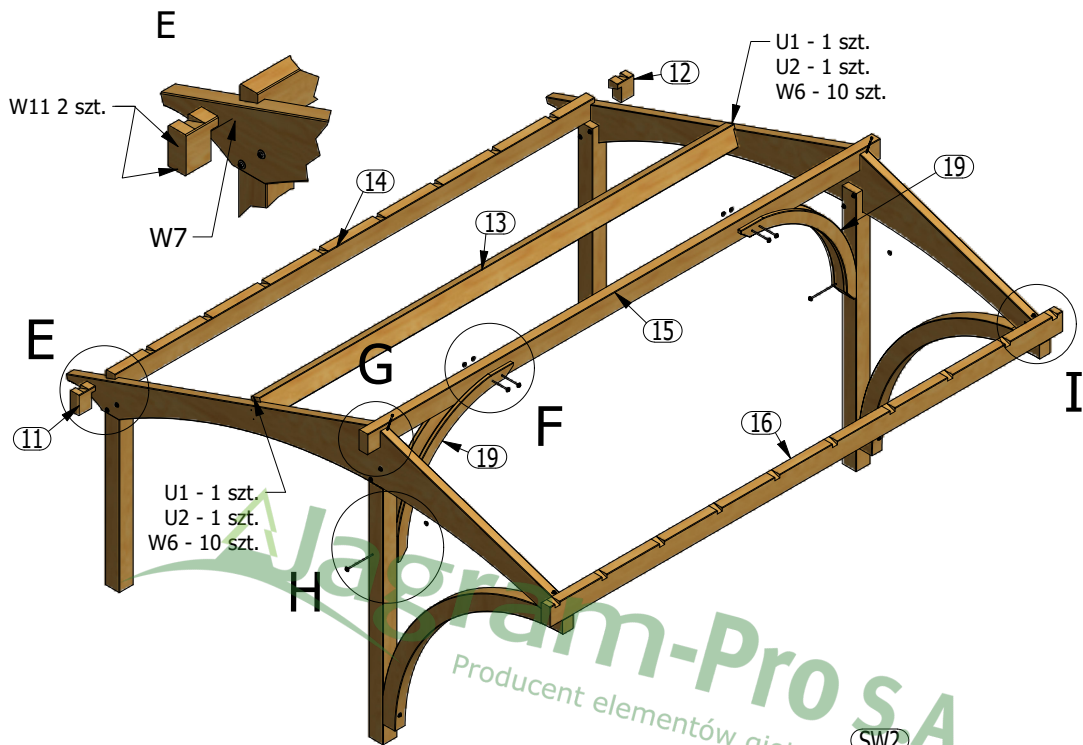


Vegram-Pro S.A.

Producent elementów gięto-klejonych

LISTA CZĘŚCI			LISTA CZĘŚCI		
ELEMENT	ILOŚĆ	NR CZĘŚCI	ELEMENT	ILOŚĆ	NR CZĘŚCI
2	2	kantówka 22x120x5748	13	1	kantówka 100x200x5324
7	2	kantówka 56x120x2150	14	1	kantówka 100x200x5382
8	10	kantówka 56x120x2370	15	1	kantówka 100x200x5750 a
9	2	kantówka 56x120x3150	16	1	kantówka 100x200x5750 b
10	10	kantówka 56x120x3762	17	2	kantówka 160x160x1850
11	1	kantówka 100x200x182 a	18	2	kantówka 160x160x2700
12	1	kantówka 100x200x182 b	19	4	łuk 38x120x1838Rw1090
			20	1	łuk 88x560x5469Rw5800 a
			21	1	łuk 88x560x5469Rw5800 b
			22	2	łuk 100x120x1583Rw1090
			23	2	łuk 118x160x2850Rw1880





Legram-Pro S.A.
Producent elementów gięto-klejonych

