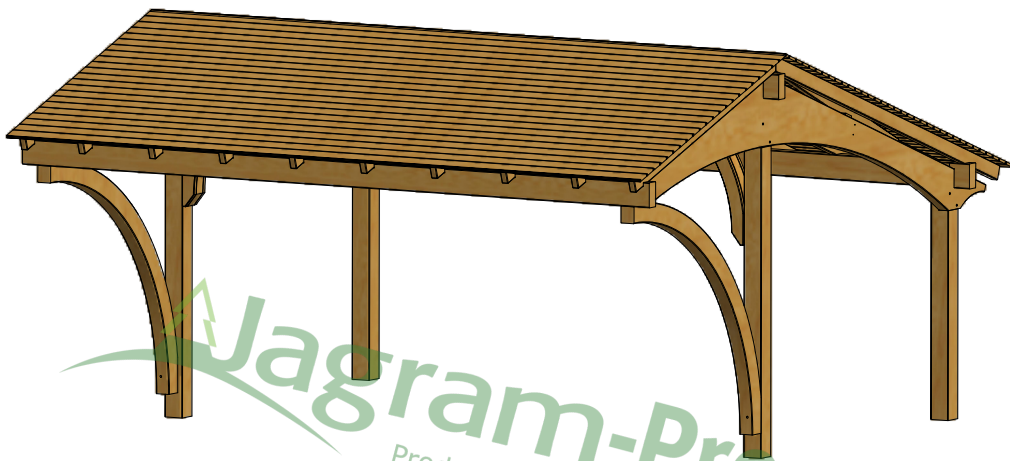


# Jagram-Pro S.A.



Jagram-Pro S.A.  
Producent elementów gięto-klejonych

## REVELATIO

### II

L = 585 cm

W = 589 cm

H = 325 cm

Jagram-Pro S.A.

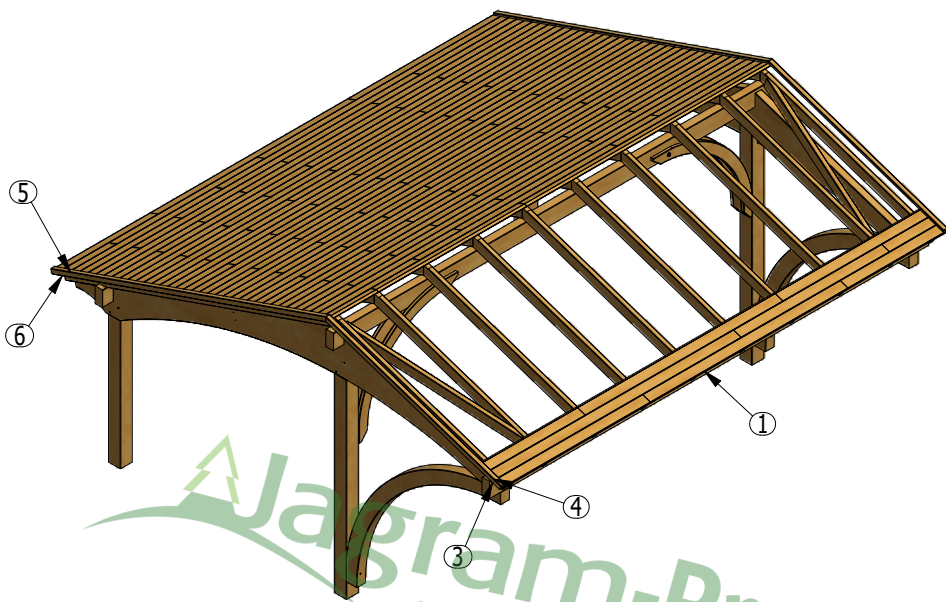
ul. Leśna 16 14-240 Susz POLAND

tel. +48 55 2788497 fax +48 55 2786051

marketing@jagram.pl marketing@woodandarch.com

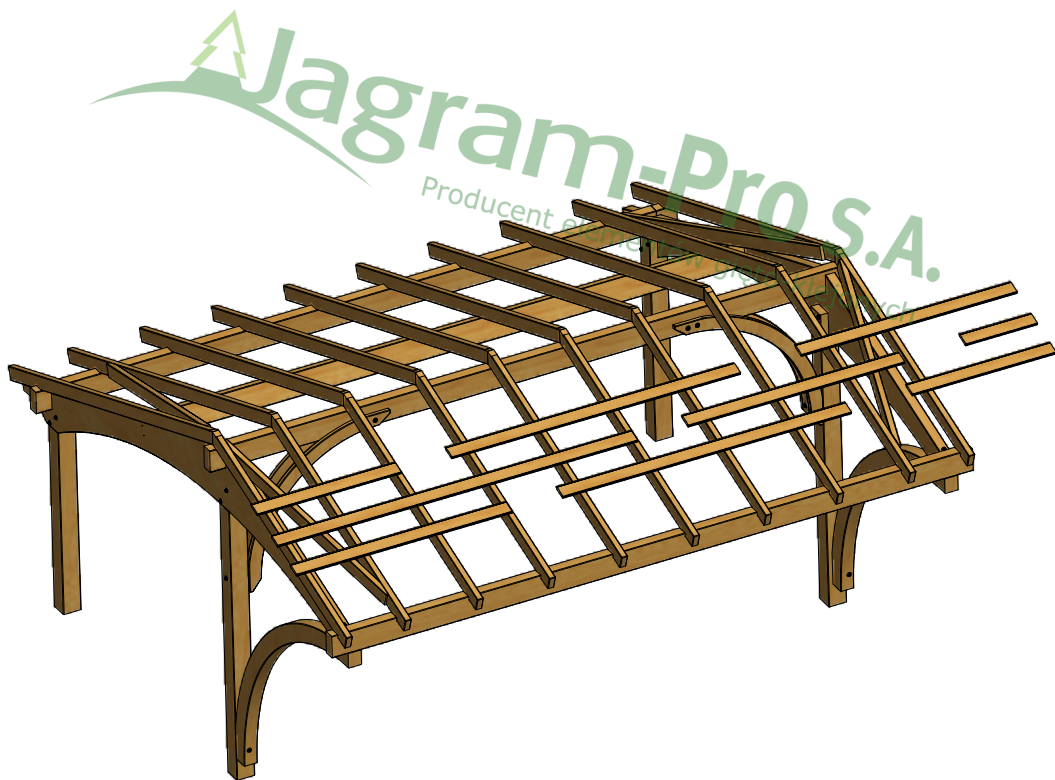
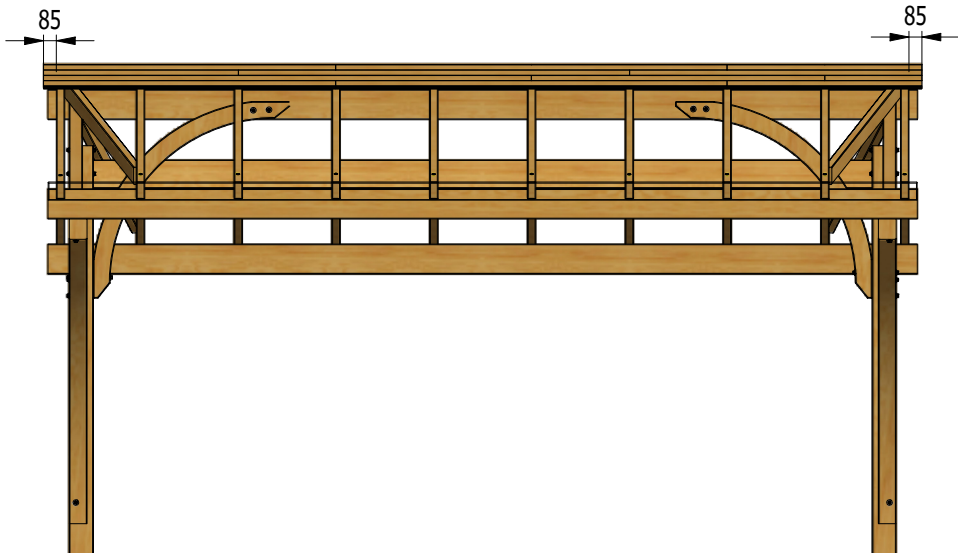
<http://www.woodandarch.com/>


Konstrukcja z pokryciem deską




**Ja**gram-Pro S.A.  
 Producent elementów gięto-klejonych

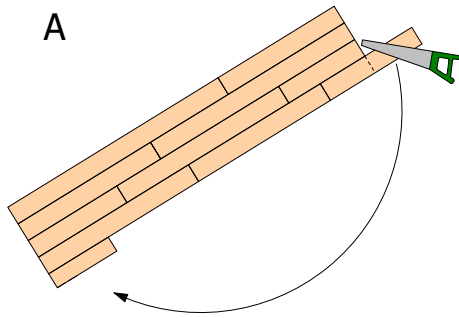
LISTA CZĘŚCI		
ELEMENT	ILOŚĆ	NR CZĘŚCI
1	37m <sup>2</sup>	deska 22x110
3	2	kantówka 56x56x2419a*
4	2	kantówka 56x56x2419b*
5	2	kantówka 56x56x3811a*
6	2	kantówka 56x56x3811b*

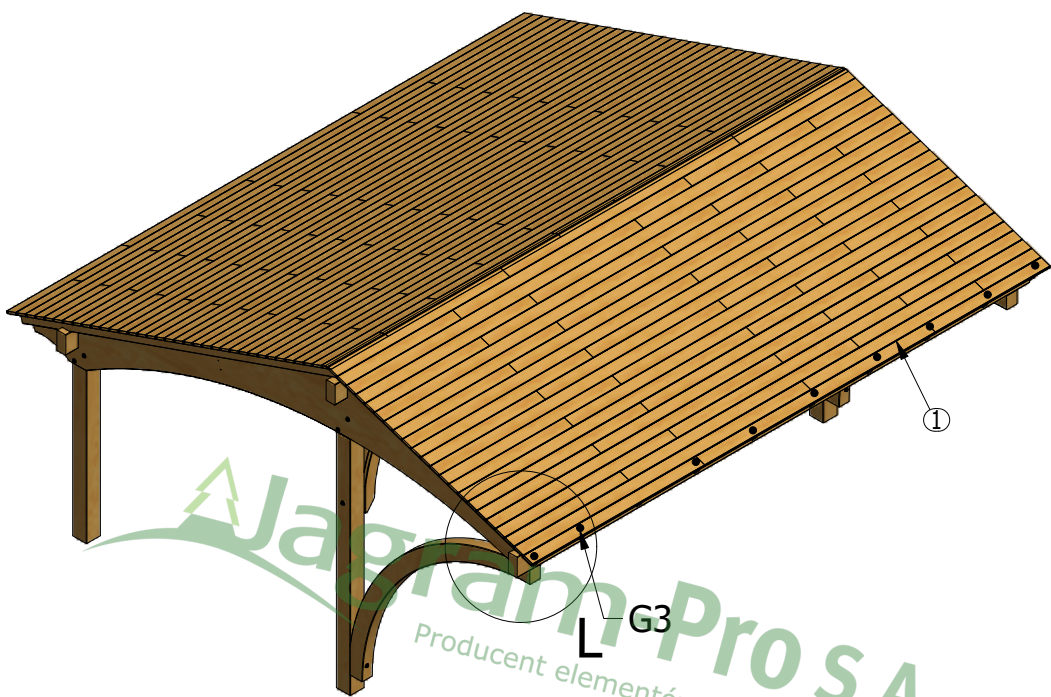


 **Jagram-Pro S.A.**  
Producent s...  
...  
...



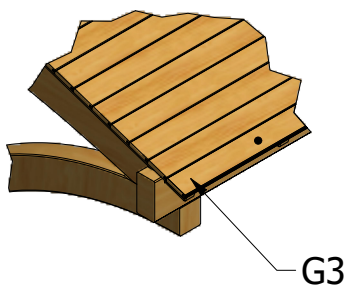
 **Jagram-Pro S.A.**  
Producent elementów gięto-klejonych





Producent elementów gięto-klejonych

L ( 1 : 30 )



A ( 1 : 15 )

