

Jagram-Pro S.A.



REVELATIO I

L = 300 cm

W = 590 cm

H = 326 cm

Jagram-Pro S.A.

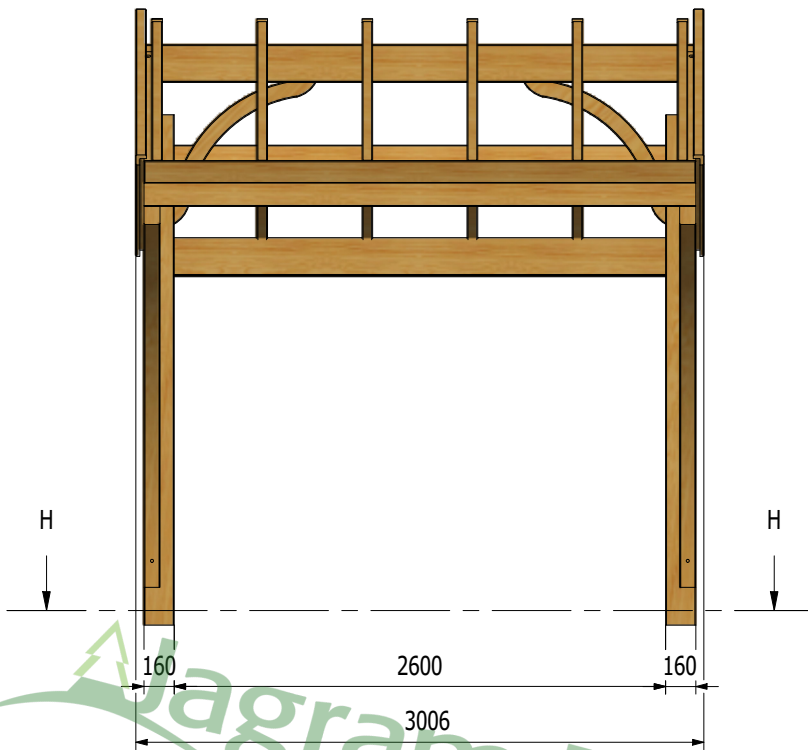
ul. Leśna 16 14-240 Susz POLAND

tel. +48 55 2788497 fax +48 55 2786051

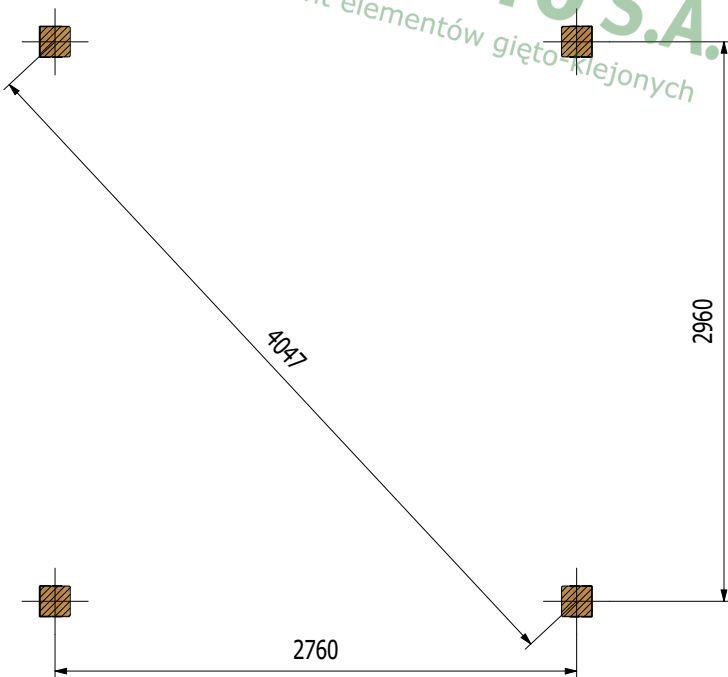
marketing@jagram.pl marketing@woodandarch.com

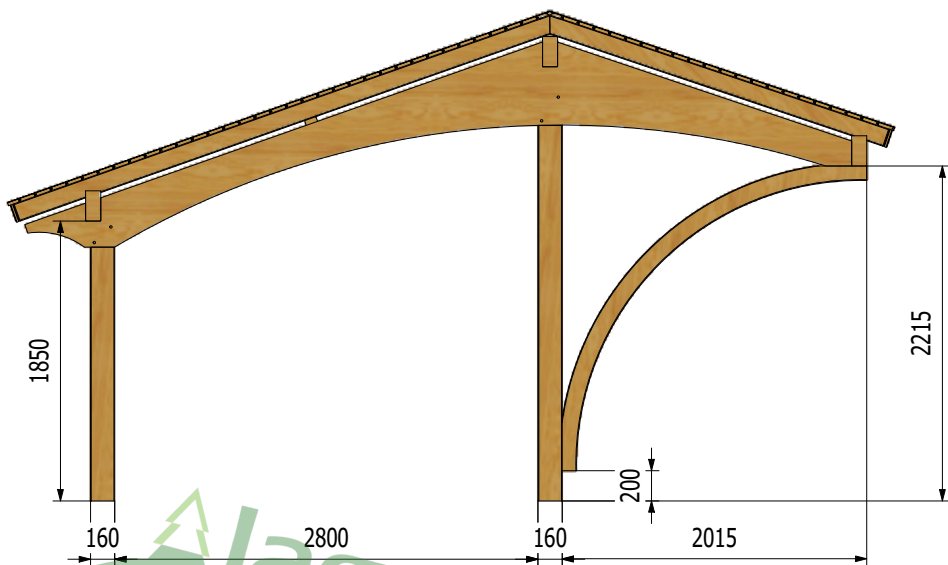
<http://www.woodandarch.com/>

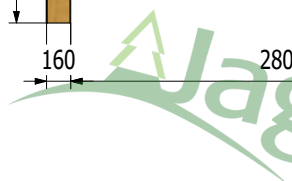
Konstrukcja

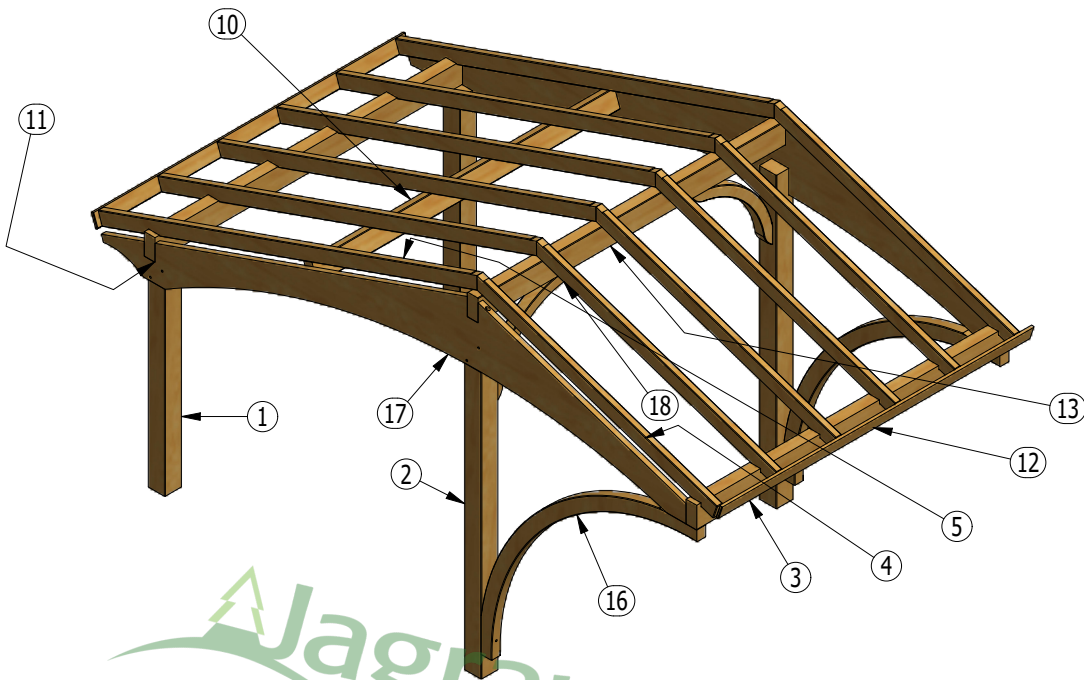



H-H (1 : 40)



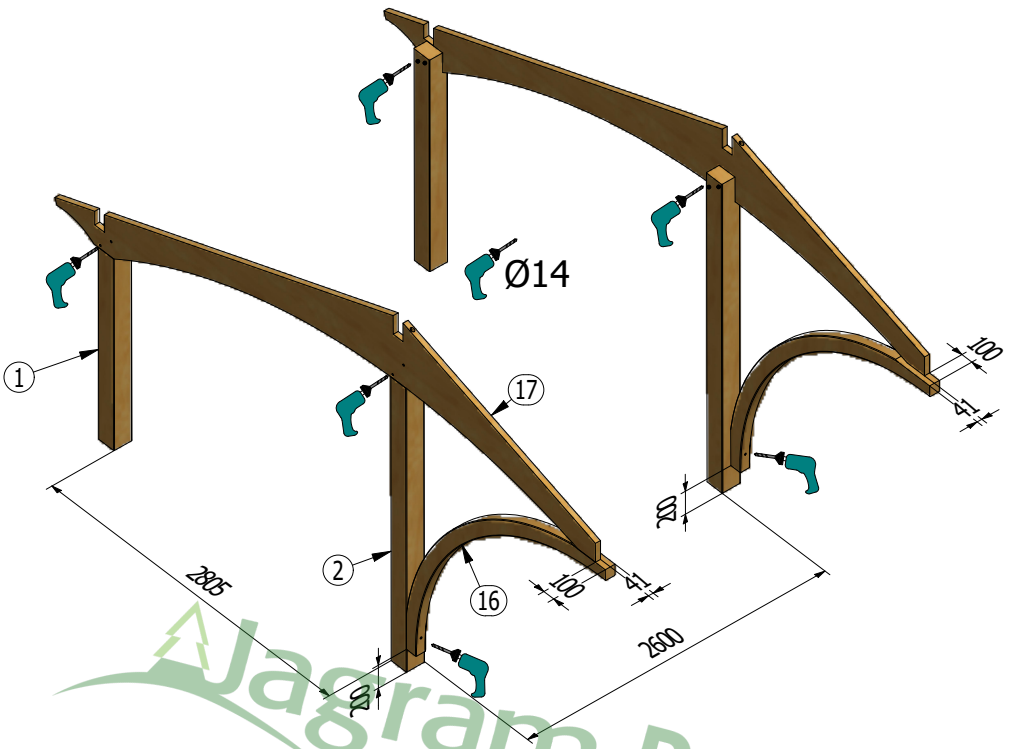



 **Jagram-Pro S.A.**
Producent elementów gięto-klejonych

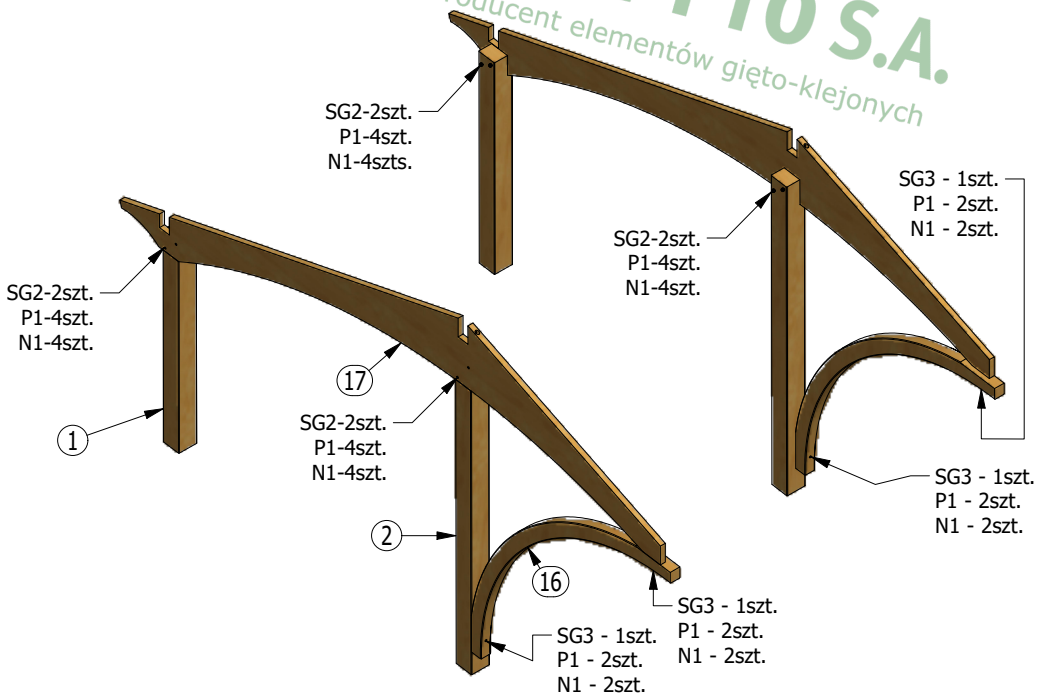


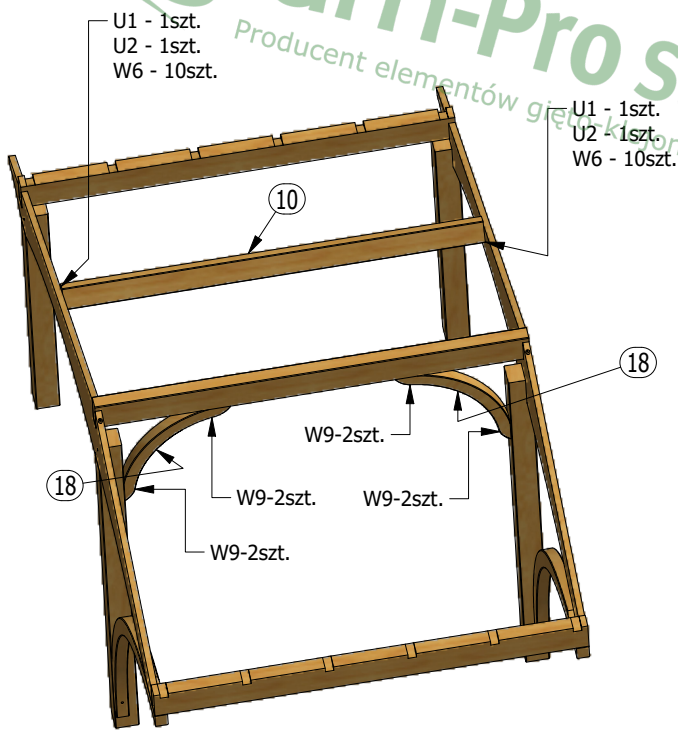
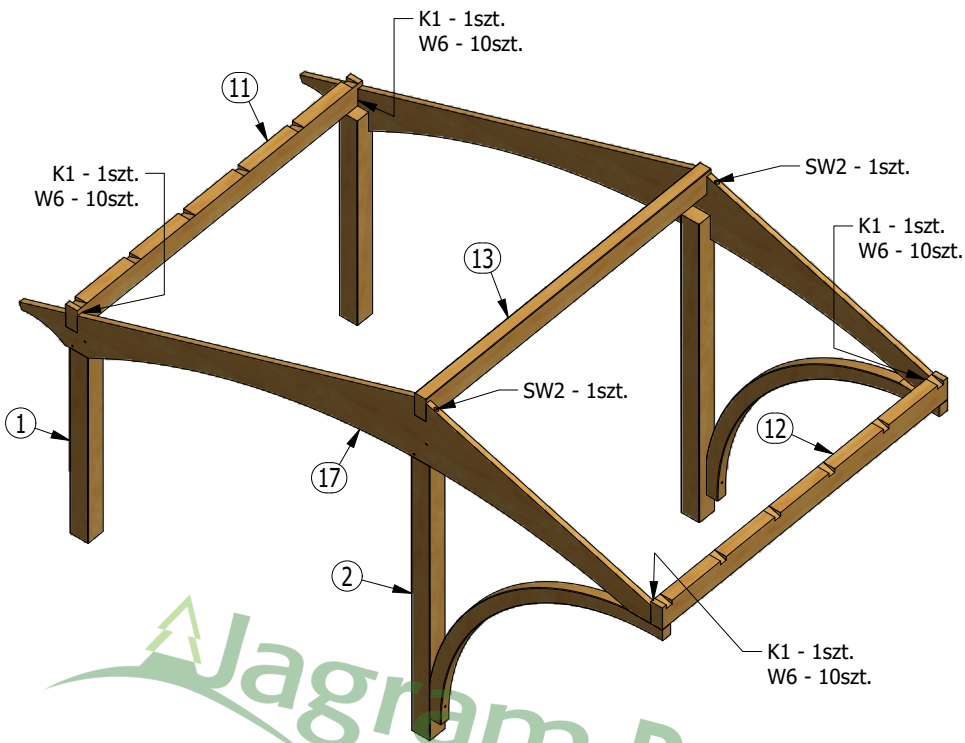

Jagram-Pro S.A.
 Producent elementów drewniano-kluczowych

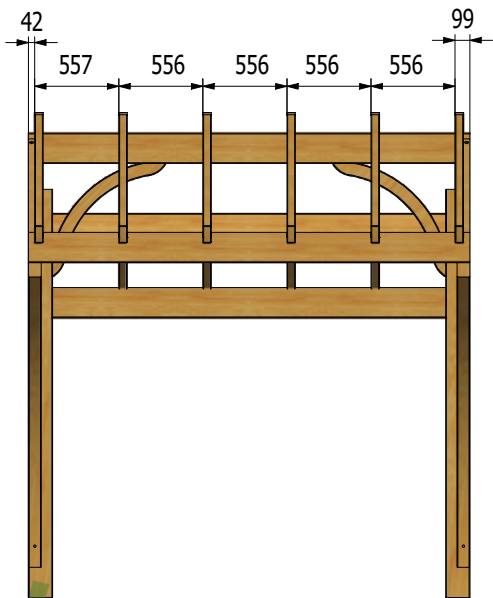
LISTA CZĘŚCI			LISTA CZĘŚCI		
ELEMENT	ILOŚĆ	NR CZĘŚCI	ELEMENT	ILOŚĆ	NR CZĘŚCI
1	2	kantówka 160x160x1850	10	1	kantówka 80x160x2832
2	2	kantówka 160x160x2700	11	1	kantówka 100x200x2920b
3	2	kantówka 22x120x2920	12	1	kantówka 100x200x2920a
4	6	kantówka 56x120x2370	13	1	kantówka 100x200x2920
5	6	kantówka 56x120x3762	16	2	łuk 85x120x2850Rw1880
			17	2	łuk 44x560x5469Rw5800
			18	2	łuk 90x90x1061 Rw680
			32	2	obrzeźnica metalowa 120x2000
			33	2	obrzeźnica metalowa 1000




Jagram-Pro S.A.
 Producent elementów gięto-klejonych







Jagram-Pro S.A.
 Producent elementów gięto-klejanych

W10 - 10szt.

W10-6szt.

