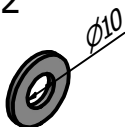
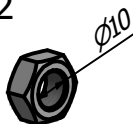


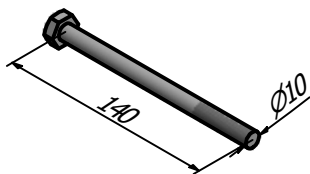
P2



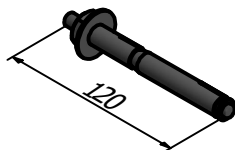
N2



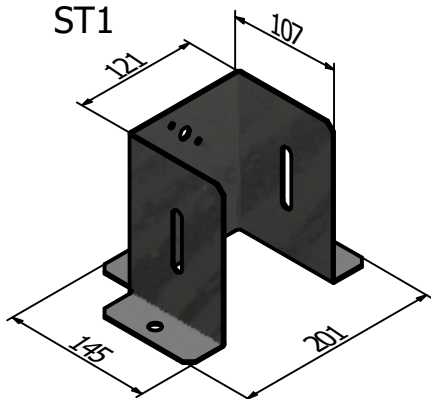
ST1



KD



ST1



### LISTA CZĘŚCI

ELEMENT	ILOŚĆ	NR CZĘŚCI
KD	24	kołek dwurozporowy 12x120
ST1	8	PSO120
S1	16	śruba 10x140
N2	16	nakrętka M10
P2	16	podkładka Dw10