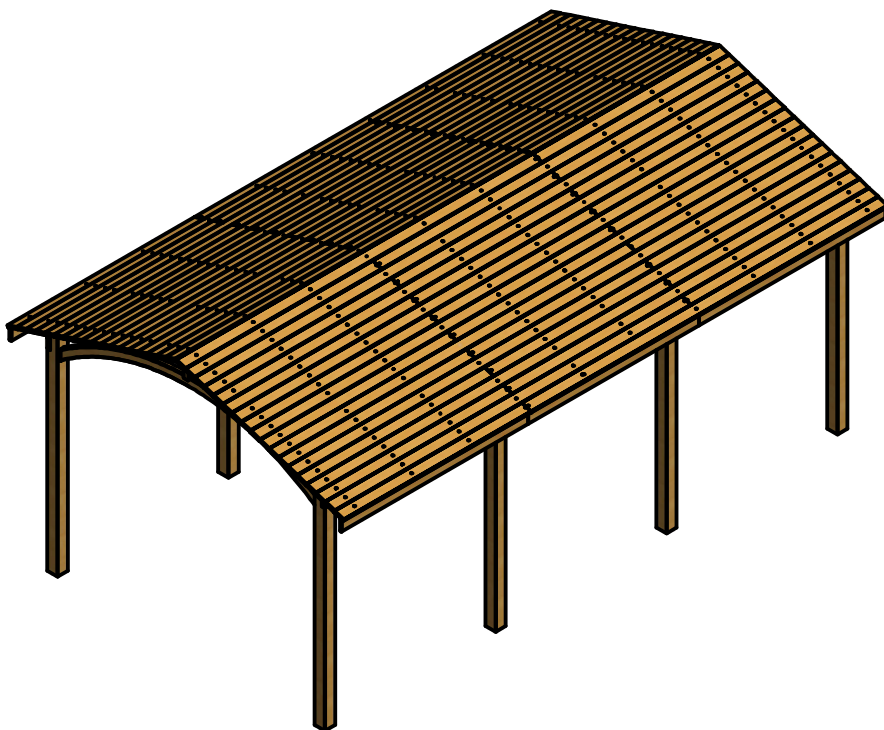


Jagram-Pro S.A.



ALASKA

L = 614 cm

W = 381 cm

H = 287 cm

Jagram-Pro S.A.

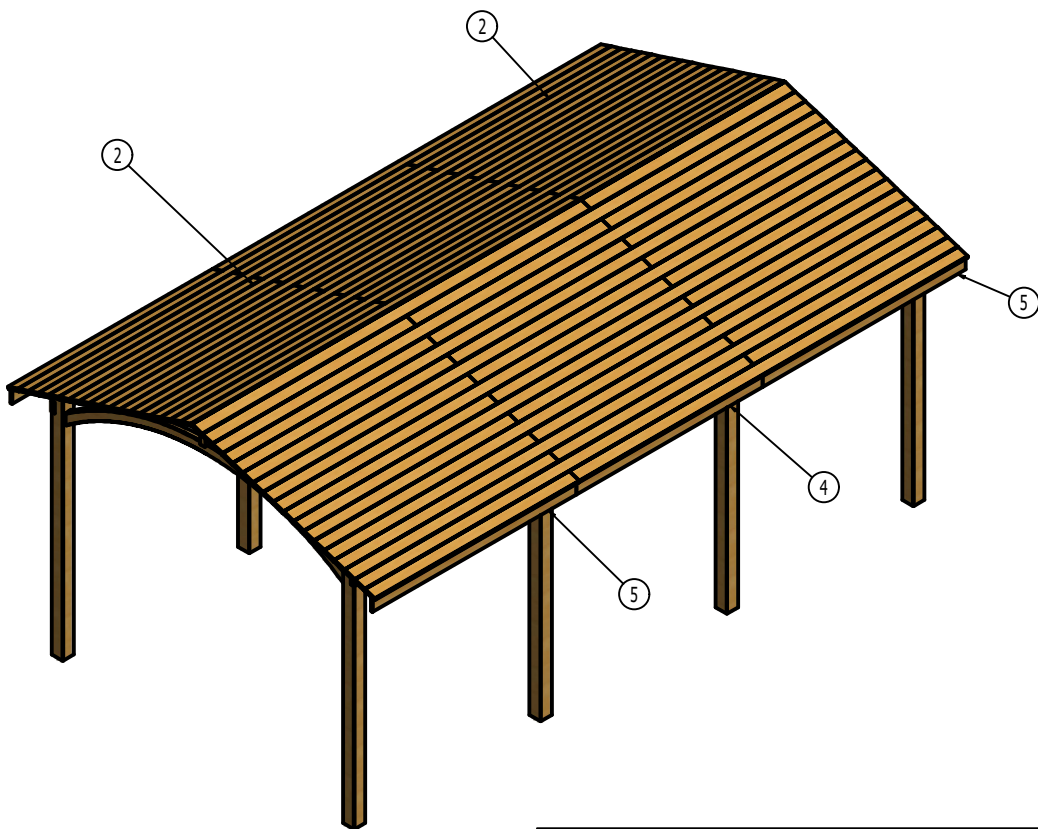
ul. Leśna 16 14-240 Susz POLAND

tel. +48 55 2788497 fax +48 55 2786051

marketing@jagram.pl marketing@woodandarch.com

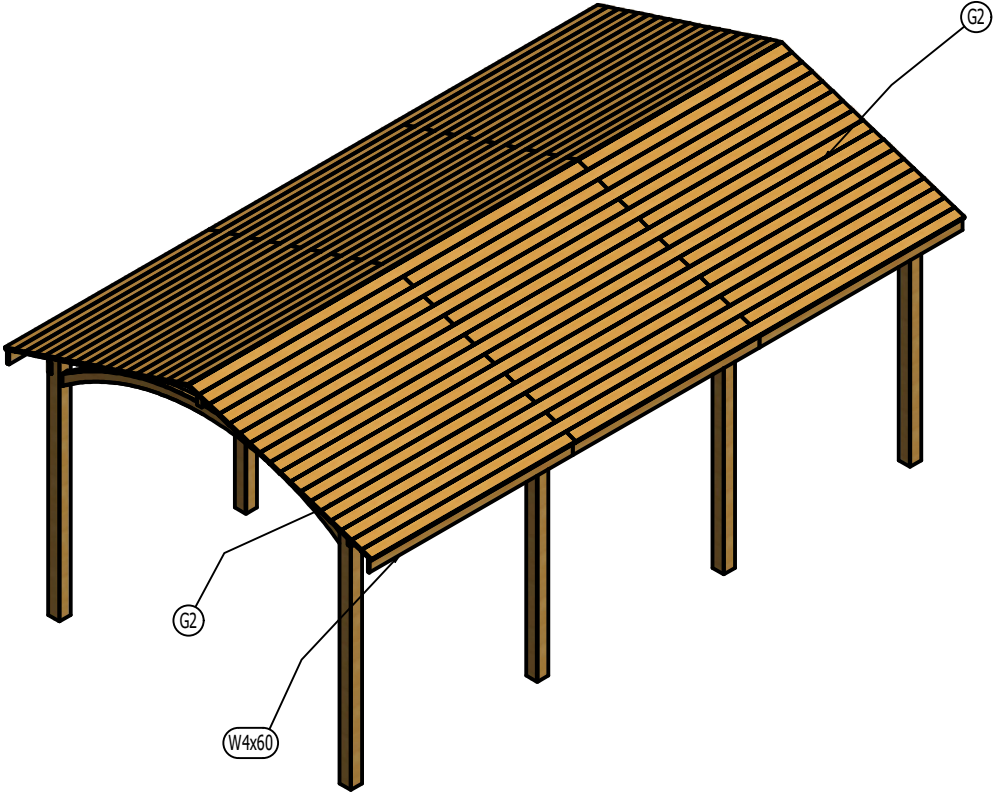
<http://www.woodandarch.com/>

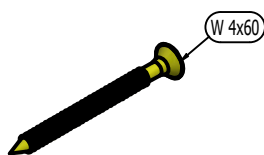
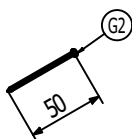
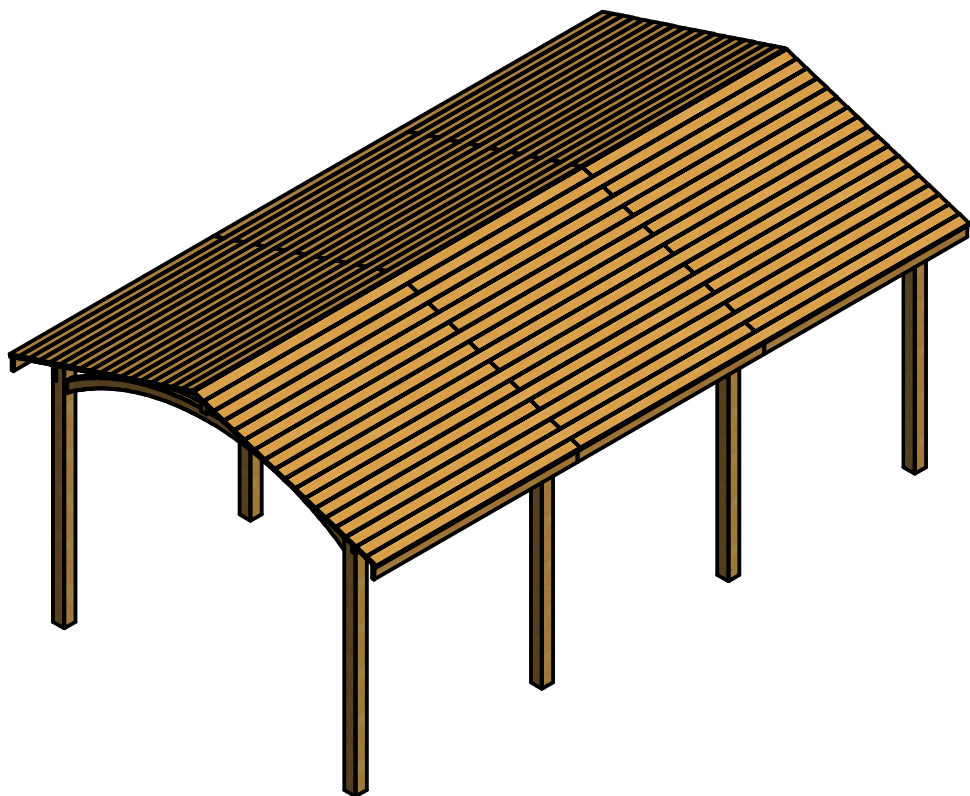
DESKA



LISTA CZĘŚCI

ELEMENT	ILOŚĆ	NR CZĘŚCI
4	2	kantówka 22x120x1918
5	4	kantówka 22x120x2091
2	24,3 m ²	deska 22x123





LISTA CZĘŚCI		
ELEMENT	ILOŚĆ	NR CZĘŚCI
G2	450/500	gwóźdz 50 mm
W4x60	24	wkręt 4x60